



QIANNIAN
ELECTRONIC
CO.,LTD.



浙江千年电子有限公司
www.qnele.com

浙江千年电子有限公司

ZHEJIANG QIANNIAN ELECTRONIC CO.,LTD.

更多相关产品信息请登录

www.qnele.com

Welcome to Qiannian Electronic

Keep

forging ahead
and never satisfied.

不断进取 永不满足



ISO9001  **CB** **CE**  **cRU[®] US** **RoHS**

浙江千年电子有限公司

ZHEJIANG QIANNIAN ELECTRONIC CO.,LTD.

更多相关产品信息请登录

www.qnele.com

Company Introduction

公司简介

浙江千年电子有限公司始创于2001年，是一家集设计改进和开发制造各种按钮开关的技术型企业，长期致力于国内外品牌按钮开关企业配套服务。公司现有员工160余人，其中技术人员30人，从事产品研发、模具制作……主导产品有：金属防水按钮开关、金属防水信号灯、防爆开关、触摸开关、塑料开关等，产品广泛用于各类家用电器、门禁安防设备、工控箱(柜)、医疗器械、机床电器及其它工业自动化设备等。

质量是企业的生命线。公司已获得ISO9001质量体系认证，按照质量体系和环境体系进行管理生产；公司产品已获得CE认证、UL认证、CQC认证、TUV认证、CCC认证证书等。拥有国内行业堪称一流的车床加工中心，所生产的金属开关独树一帜，在国内外具有较高的知名度和美誉度。公司并拥有企业自营出口权。

公司坚持“以人为本”的现代化企业管理思想，注重为员工提供实现人生理想和个人价值的宽松工作平台和发展空间、恪守“品质、品牌、品位”的高要求，在专业领域里实现客户的梦想。

面对WTO带来的新一轮机遇与挑战，公司将继续秉持“不断进取，永不满足”的经营宗旨。凭借技术优势，力争发展成为国内专业性最强、规模最大的企业之一。竭诚欢迎各界人士，携手共创千年美好明天！

Zhejiang Qiannian Electronic Co., Ltd. was founded in 2001, a technology company which is specialized in designing and manufacturing various types of push button switch, our company is committed to well-known brands of companies both at home and abroad to provide first-class products and enterprises supporting services. Company currently employs more than 160 people, including R&D personnel and mold production staff more than 30 people. Leading products are: metal waterproof push button switch, metal waterproof pilot lamp, anti-blast switch, touch switch, plastic switch, etc. Our products are widely used in various types of household appliances, door access control systems, industrial boxes(cabinets), medical devices, electrical apparatus, and other industrial automation device etc.

Quality is the lifeline. We are the ISO9001 certified company, Company management and production in accordance with the Quality System Certification and Environment Management System Certification. Products have passed CE certification, UL certification, CQC certification, TUV certification, CCC certification. Our company has domestic first-class lathes machining centers, and the products are unique. At home and abroad to enjoy a relatively high market visibility, reputation. The company has the right of import and export.

Our company adhere to the people-oriented modernized business administration, and pay attention to provide employees open working atmosphere and opportunities of realizing their ideals and their values, and adhere to "quality, brand, grade" expectations to help clients realize their dreams in the professional sphere.

The face of WTO opportunities and challenges brought about, our company has always adhere to "keep making progress and never satisfied" entrepreneurial spirit, with technological advantage, we are striving to become one of the nation's largest, most productive companies. We sincerely welcome cooperation from all walks of life to come hand in hand to create a beautiful tomorrow!



浙江千年电子有限公司

ZHEJIANG QIANNIAN ELECTRONIC CO.,LTD.

更多相关产品信息请登录

www.qnele.com



优质的产品是企业打入市场的强大武器。

为创造至优至尊的产品，公司引进先进生产线，

通过优化工艺提高制造一流的产品，为创一流企业奠定了基础。

Quality products into the word market is a powerful business weapon.
Extreme to create superior products,the company introduced advanced
production lines,by optimizing the process to improve manufacturing
first-class products,first-class enterprise foundation.



ISO9001 CQC CB CE  cRU^{US} RoHS



CERTIFICATIONS

资质证书

坚持每一细节与环节的一丝不苟与精益求精，努力实现产品质量的标准化及系统化管理，使品牌因质量而更加出类拔萃。

Adhere to every detail and link to be strict in one's demands and refine on efforts to achieve product quality standardization and management system make the brand for quality and rise above the common herd.



浙江千年电子有限公司
ZHEJIANG QIANNIAN ELECTRONIC CO.,LTD.
更多相关产品信息请登录
www.qnele.com



OEM & ODM 产品定制

17年的OEM产品定制经验，产品开关的安装孔直径、外壳材料、外壳颜色、LED灯颜色、LED灯电压、标志符号、线束加工等更多产品内容可以供客户自由定制。

With 17 years richly experienced in OEM&ODM, QIANNIAN can offer thread bushing diam, switch body material and color, button material and color, LED color, LED voltage, engravings or icons, wiring connection and other more items to be customized.



ISO9001 CQC CB CE  cRU[®] US RoHS



浙江千年电子有限公司
ZHEJIANG QIANNIAN ELECTRONIC CO.,LTD.
更多相关产品信息请登录
www.qnele.com

Ingenuity
makes excellent quality
匠心制造 品质精良



Metal pushbutton switch series
金属按钮开关系列



千年电子
致力品牌，专注开关
Focus on brand, Devote to switch

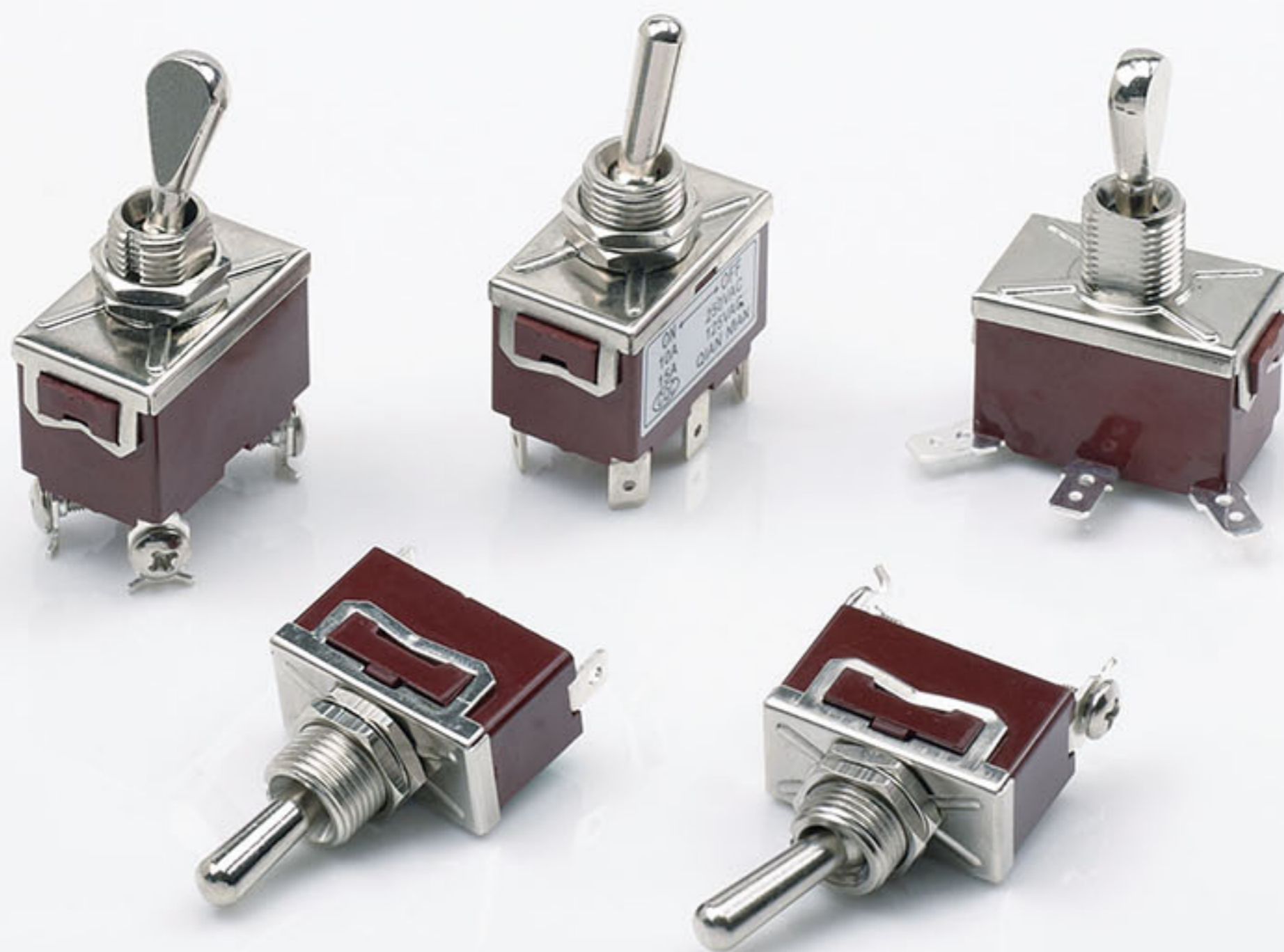
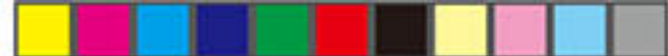


High temperature lamp series 高温灯系列



Metal touch switch & Metal piezo switch series 金属触摸压电系列





Toggle switch & Micro switch series

钮子微动开关系列





Plastic pushbutton switch series
塑料按钮系列

浙江千年电子有限公司
ZHEJIANG QIANNIAN ELECTRONIC CO.,LTD.
更多相关产品信息请登录
www.qnele.com

Quality
achievements in the future
品质，成就未来

Metal indicator series
金属指示灯系列





QIAN NIAN

QIAN NIAN

ELECTRONIC



ROHS



Signal indicator light



QIAN NIAN ELECTRONIC

<http://www.qnele.com>

E-mail: wuyingyong12@126.com

金属指示灯系列 METAL INDICATOR SERIES

ISO9001 CQC CCC CE TÜV

Φ8-22mm



公司网站

<http://www.qnele.com>

了解公司最新动态及相关信息与成功应用情况



阿里巴巴网站

<http://qiannianyibiao.1688.com>

扫一扫，更精彩……

■ 表面效果图 Switch structure



■ 灯珠参数 Lamp parameters

灯珠类型 Lamp Type	双向LED灯珠(交直流通用) LED lamp(AC/DC)
额定电压 Rated Voltage	AC/DC 1.8-250V
额定电流 Rated Current	约15mA About 15mA
灯珠颜色 LED Color	R O Y G B W
灯珠寿命 LED Life	40000小时(参考值) 40000 hours (Reference)
灯珠等效电路 Lamp Circuit diagram	<p>采用交直流通用的LED灯珠，接线端子无正负极区分；灯珠内置保护电阻，不需外接。 Using AC/DC LED lamp,the terminals have no difference of anode and cathode;Using inner resistance,do not need connect outer resistance.</p>

■ 注意事项 Matters needing attention

在任何不正确的焊接操作都可能导致产品塑性变形、开关接触不良等。用户在使用引脚式按钮开关、信号灯时，因焊接不当导致产品损坏的现象时有发生，故敬请各位用户在接线操作时务必注意以下几点：

- ① 选择合适的电烙铁，加快焊接速度，建议使用 25W 电烙铁 3 秒内完成焊接。
- ② 助焊剂必须适量，焊接时尽量将开关引脚朝下。
- ③ 尽量采用插线端子连接，避免焊接连接。

Any improper welding operation all possibly cause plastic deformation, bad-contact switch,etc.

When soldering the pin-terminas of switches and indicators, pls pay attention to following points.Because it's easy to have the switch damaged if improperly operating:


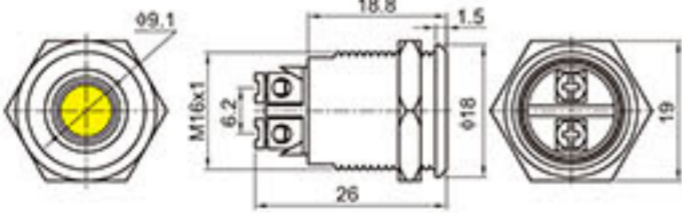

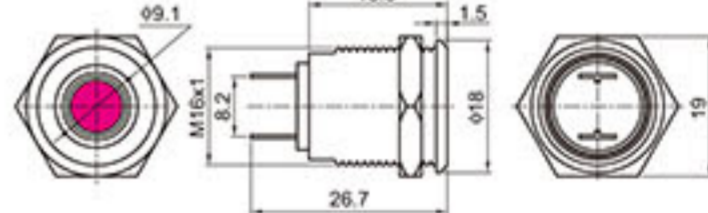

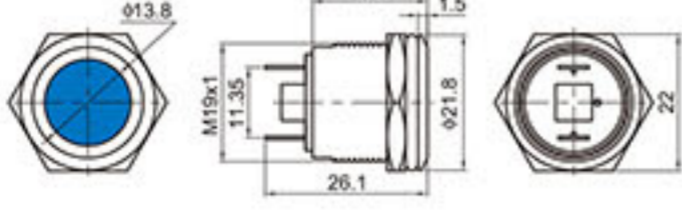

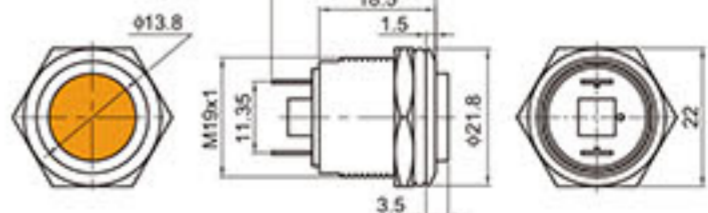

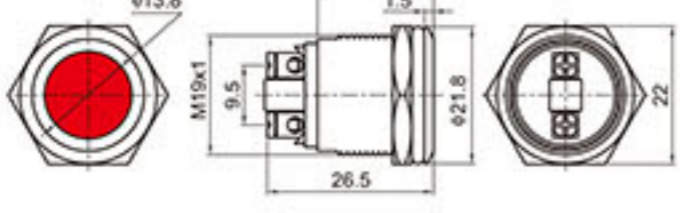

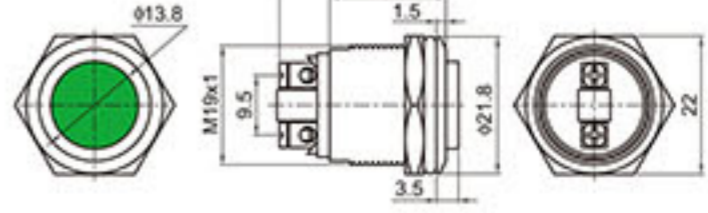
- ① Using suitable electric soldering iron and quickening welding speed. We suggest you use 25W electric soldering iron and finish within 3 seconds.
- ② Using right amount of scaling powder and pouting the pin terminals downward when soldering.
- ③ It's better to use connectors than directly weld.

金属指示灯

名称 / 外观 Product Appearance	带灯类型 Led Type	接线方式 Mode of connection	产品型号 Model	外壳材料 Crust Material	带灯颜色 Color	额定电压 Rated Voltage
	带灯 With LED	插片式 Inserting disk	QN8-LED-A □	Nil: 不锈钢 T: 铜镀镍 A: 铝 G: 铜镀铬 B: 铝镀黑色 Nil: Stainless steel T: Copper plated Ni A: Aluminum G: Copper plated Cr B: Aluminium black	请用下列颜色编码 替换型号中的“□” R 红色 /Red G 绿色 /Green Y 黄色 /Yellow W 白色 /White B 蓝色 /Blue O 橙色 /Orange	1.8~250V
	带灯 With LED	插片式 Inserting disk	QN8-LED-B □			
	带灯 With LED	插片式 Inserting disk	QN8-LED-C □			
	带灯 With LED	插片式 Inserting disk	QN12-LED-A □			
	带灯 With LED	插片式 Inserting disk	QN12-LED-B □			
	带灯 With LED	接线柱 Binding post	QN12-LED-C □			

IP67 QN8-LED-A		 QN8-LED-B	
 QN8-LED-C		IP67 QN12-LED-A	
IP67 QN12-LED-B		IP67 QN12-LED-C	

名称 / 外观 Product Appearance	带灯类型 Led Type	接线方式 Mode of connection	产品型号 Model	外壳材料 Crust Material	带灯颜色 Color	额定电压 Rated Voltage
	带灯 With LED	接线柱 Binding post	QN16-LED-B □	Nil: 不锈钢 T: 铜镀镍 A: 铝 G: 铜镀铬 B: 铝镀黑色 Nil: Stainless steel T: Copper plated Ni A: Aluminum G: Copper plated Cr B: Aluminum black	请用下列颜色编码 替换型号中的“□” R 红色 /Red G 绿色 /Green Y 黄色 /Yellow W 白色 /White B 蓝色 /Blue O 橙色 /Orange	1.8~250V
	带灯 With LED	插片式 Inserting disk	QN16-LED-C □			
	带灯 With LED	插片式 Inserting disk	QN19-LED-A □			
	带灯 With LED	插片式 Inserting disk	QN19-LED-A1 □			
	带灯 With LED	接线柱 Binding post	QN19-LED-B □			
	带灯 With LED	接线柱 Binding post	QN19-LED-B1 □			

IP67  QN16-LED-B		IP67  QN16-LED-C	
IP67  QN19-LED-A		IP67  QN19-LED-A1	
IP67  QN19-LED-B		IP67  QN19-LED-B1	

金属指示灯

名称 / 外观 Product Appearance	带灯类型 Led Type	接线方式 Mode of connection	产品型号 Model	外壳材料 Crust Material	带灯颜色 Color	额定电压 Rated Voltage
	带灯 With LED	插片式 Inserting disk	QN22-LED-A □	Nil: 不锈钢 T: 铜镀镍 A: 铝 G: 铜镀铬 B: 铝镀黑色 Nil: Stainless steel T: Copper plated Ni A: Aluminum G: Copper plated Cr B: Aluminum black	请用下列颜色编码 替换型号中的“□” ■ 红色 /Red ■ 绿色 /Green ■ 黄色 /Yellow ■ 白色 /White ■ 蓝色 /Blue ■ 橙色 /Orange	1.8~250V
	带灯 With LED	接线柱 Binding post	QN22-LED-B □			

IP67  QN22-LED-A		IP67  QN22-LED-B	
---	--	---	---

金属按钮开关系列

METAL PUSH SWITCH SERIES

ISO9001 CQC CCC CE TÜV

Φ8-12mm



公司网站

<http://www.qnele.com>

了解公司最新动态及相关信息与成功应用情况



阿里巴巴网站

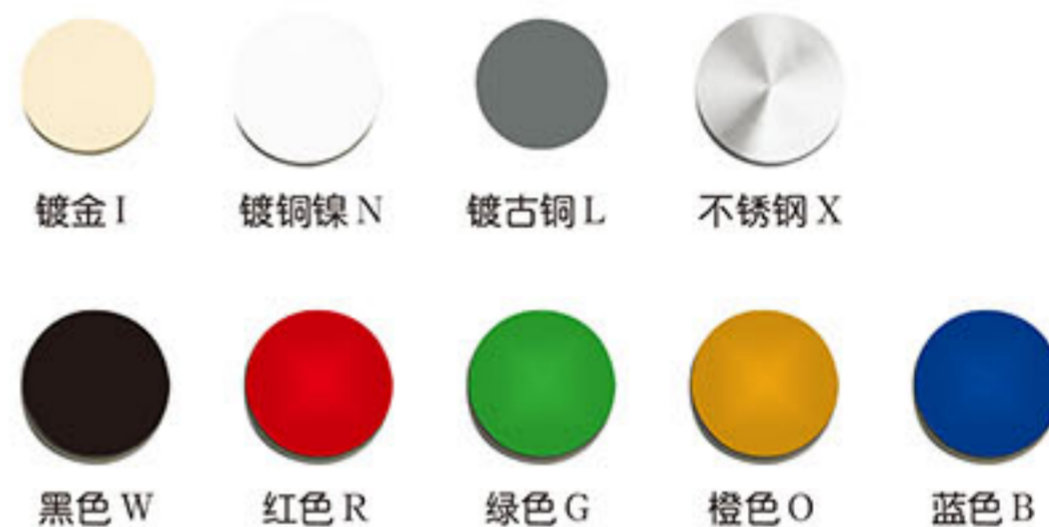
<http://qiannianyibiao.1688.com>

扫一扫，更精彩……

■ 开关结构 Switch structure

型式 Type	符号 Sign	示意图 Drawing	说明 Explanation
No.A			<p>具有两个100%银点端子的 双断电慢快动触类开关 With two silver point terminal of 100% Double power is slow moving contact switch</p> <p>适用电路，阻性，感性，不建议用容性电路</p>

■ 表面效果图 Switch structure



■ 灯珠参数 Lamp parameters

灯珠类型 Lamp Type	双向LED灯珠(交直流通用) LED lamp(AC/DC)
额定电压 Rated Voltage	AC/DC 1.8V至250V
额定电流 Rated Current	约15mA About 15mA
灯珠颜色 LED Color	R O Y G B W
灯珠寿命 LED Life	40000小时(参考值) 40000 hours (Reference)
灯珠等效电路 Lamp Circuit diagram	<p>采用交直流通用的LED灯珠，接线端子无正负极区分；灯珠内置保护电阻，不需外接。 Using AC/DC LED lamp,the terminals have no difference of anode and cathode:Using inner resistance,do not need connect outer resistance.</p>

■ 注意事项 Matters needing attention

在任何不正确的焊接操作都可能导致产品塑性变形、开关接触不良等。
用户在使用引脚式按钮开关、信号灯时，因焊接不当导致产品损坏的现象时有发生，故敬请各位用户在接线操作时务必注意以下几点：

- ①选择合适的电烙铁，加快焊接速度，建议使用 25W 电烙铁 3 秒内完成焊接。
- ②助焊剂必须适量，焊接时尽量将开关引脚朝下。
- ③尽量采用插线端子连接，避免焊接连接。


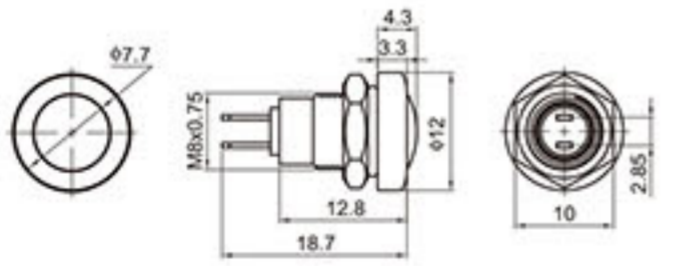

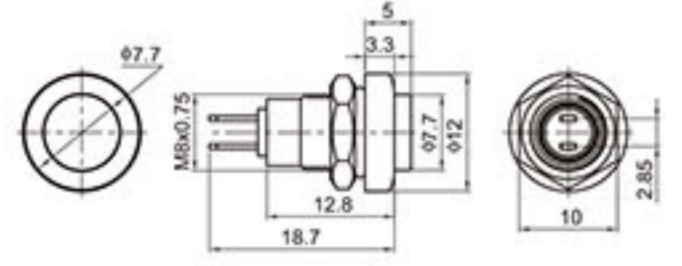

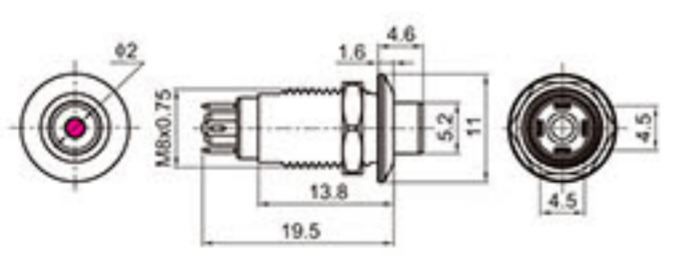

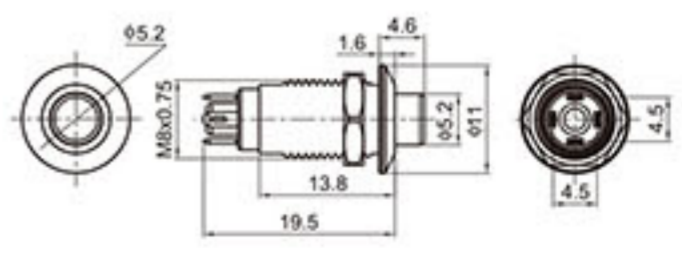

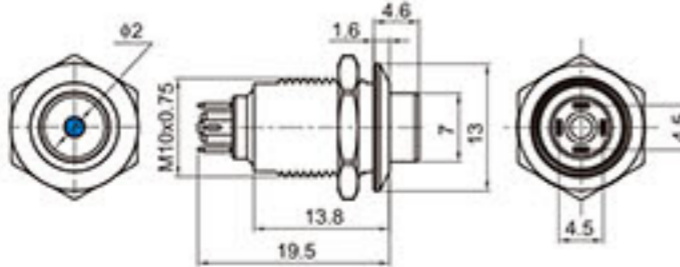

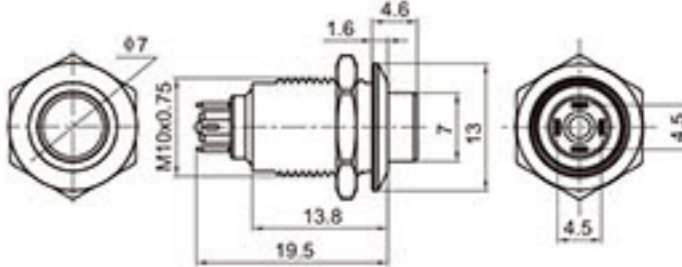
Any improper welding operation all possibly cause plastic deformation, bad-contact switch,etc.

When soldering the pin-terminas of switches and indicators, pls pay attention to following points.Because it's easy to have the switch damaged if improperly operating:

- ①Using suitable electric soldering iron and quickening welding speed. We suggest you use 25W electric soldering iron and finish within 3 seconds.
- ②Using right amount of scaling powder and pouting the pin terminals downward when soldering.
- ③ It's better to use connectors than directly weld.


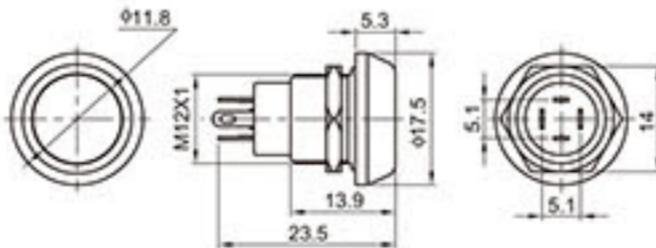

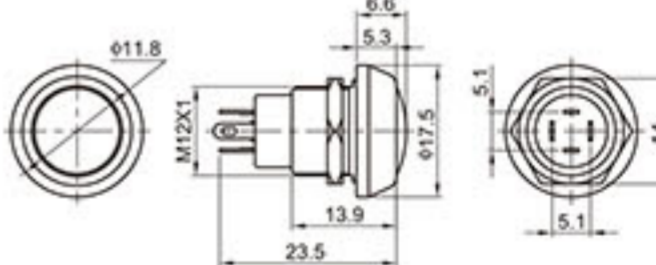

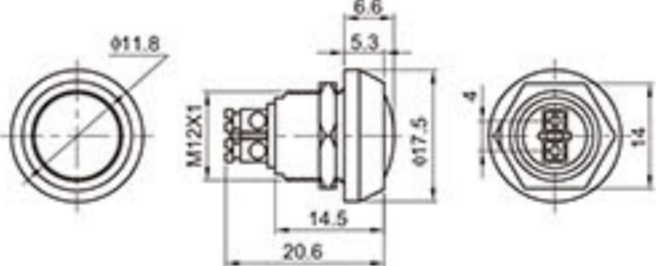

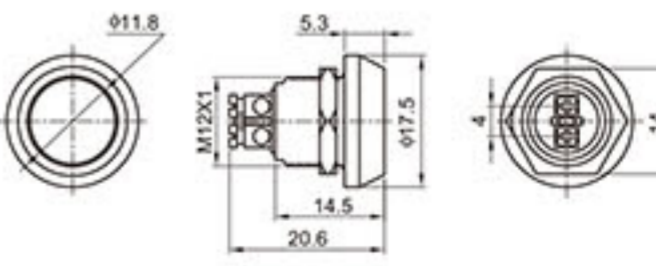

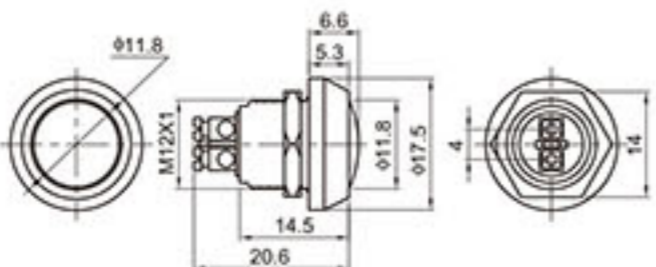

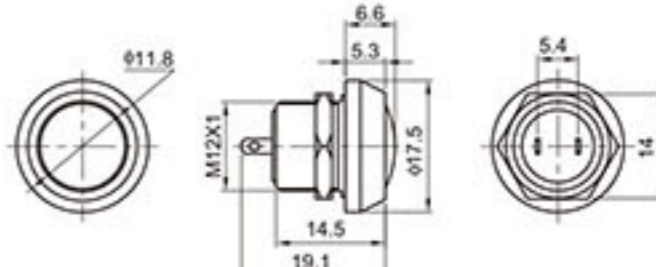
名称 / 外观 Product Appearance	带灯类型 Led Type	操作类型 Operation	触点 Contact	产品型号 Model	外壳材料 Crust Material	带灯颜色 Color	额定电压 / 电流 Rated Voltage/Current
	不带灯 Without LED	自复 Momentary	1NO	QN8-A1	Nil: 不锈钢 T: 铜镀镍 A: 铝 G: 铜镀铬 B: 铝镀黑色 Nil: Stainless steel T: Copper plated Ni A: Aluminum G: Copper plated Cr B: Aluminum black	请用下列颜色编码 替换型号中的“□” R 红色 /Red G 绿色 /Green Y 黄色 /Yellow W 白色 /White B 蓝色 /Blue O 橙色 /Orange	开关功能脚: AC:24V/2A LED 参数: AC/DC: 1.8-24V <20mA
	不带灯 Without LED	自复 Momentary	1NO	QN8-A2			
	带灯 With LED	自复 Momentary / 自锁 Maintained	1NO	QN8-B1 □			开关功能脚: AC:36V/2A LED 参数: AC/DC: 1.8-36V <20mA
	不带灯 Without LED	自复 Momentary / 自锁 Maintained	1NO	QN8-B2			
	带灯 With LED	自复 Momentary / 自锁 Maintained	1NO	QN10-B1 □			
	不带灯 Without LED	自复 Momentary / 自锁 Maintained	1NO	QN10-B2			

金属按钮开关

IP65  QN8-A1		IP65  QN8-A2	
IP65  QN8-B1		IP65  QN8-B2	
IP65  QN10-B1		IP65  QN10-B2	


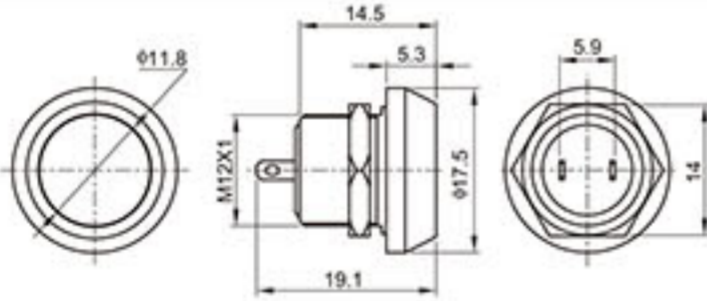

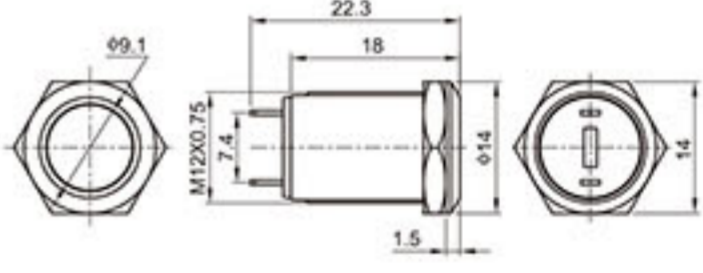

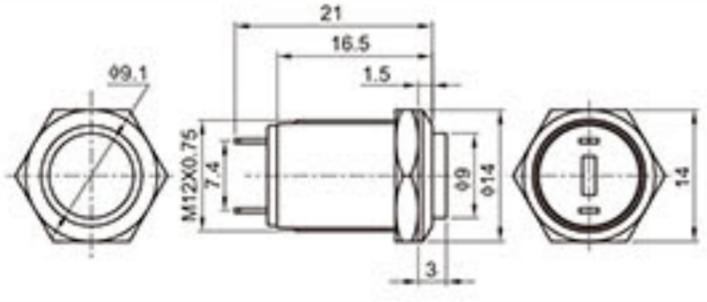

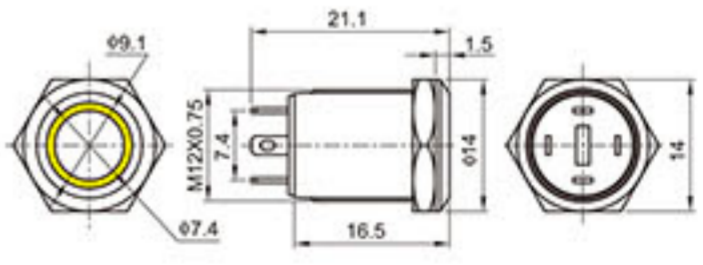

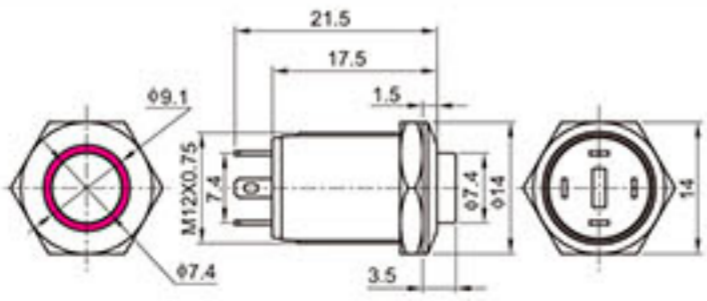
金属按钮开关

名称 / 外观 Product Appearance	带灯类型 Led Type	操作类型 Operation	触点 Contact	产品型号 Model	外壳材料 Crust Material	带灯颜色 Color	额定电压 / 电流 Rated Voltage/Current
	不带灯 Without LED	自复 Momentary	1NO/1NC	QN12-A1	Nil: 不锈钢 T: 铜镍 A: 铝 G: 铜镀铬 B: 铝镀黑色 Nil: Stainless steel T: Copper plated Ni A: Aluminum G: Copper plated Cr B: Aluminum black	请用下列颜色编码 替换型号中的“□” R 红色 /Red G 绿色 /Green Y 黄色 /Yellow W 白色 /White B 蓝色 /Blue O 橙色 /Orange	开关功能脚: AC:36V/2A LED 参数: AC/DC: 1.8-36V <20mA
	不带灯 Without LED	自复 Momentary	1NO/1NC	QN12-A2			
	不带灯 Without LED	自复 Momentary	1NO	QN12-A3			
	不带灯 Without LED	自复 Momentary	1NO	QN12-A4			
	不带灯 Without LED	自复 Momentary	1NO	QN12-A5			
	不带灯 Without LED	自复 Momentary	1NO	QN12-A6			

 IP65 QN12-A1		 IP65 QN12-A2	
 IP65 QN12-A3		 IP65 QN12-A4	
 IP65 QN12-A5		 IP65 QN12-A6	


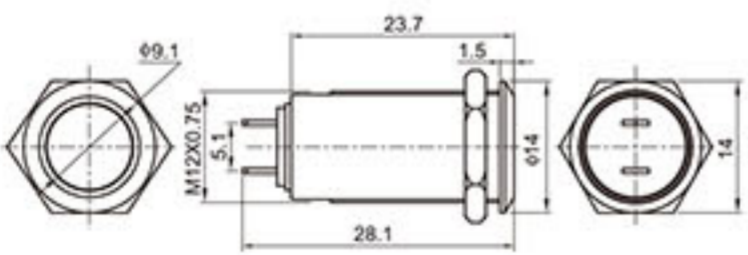

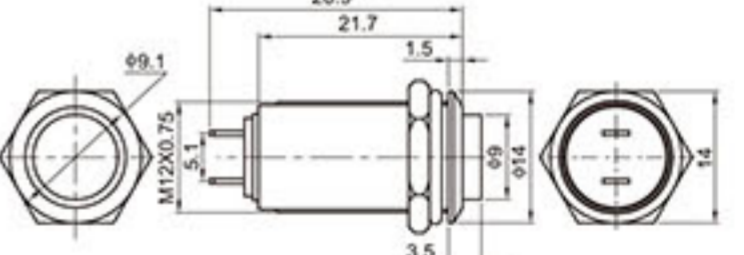

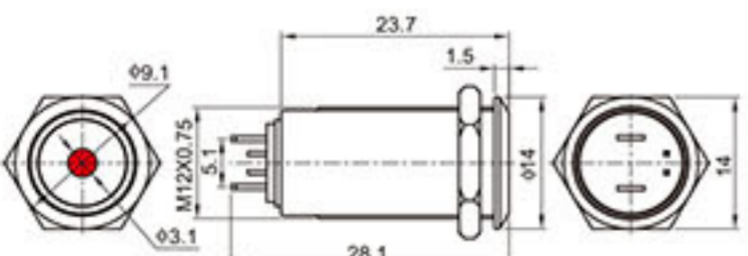

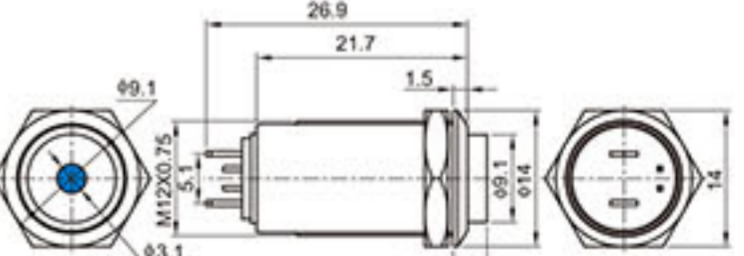

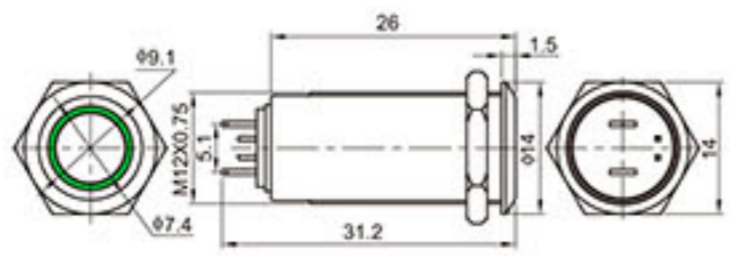

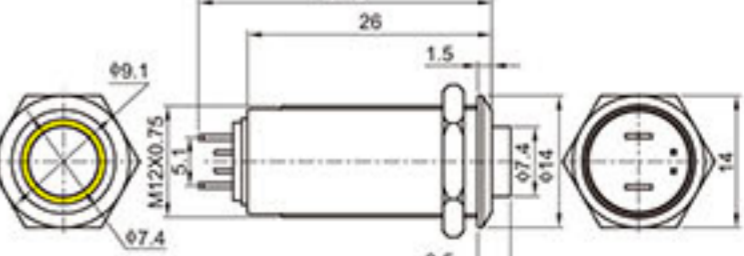
名称 / 外观 Product Appearance	带灯类型 Led Type	操作类型 Operation	触点 Contact	产品型号 Model	外壳材料 Crust Material	带灯颜色 Color	额定电压 / 电流 Rated Voltage/Current
	不带灯 Without LED	自复 Momentary	1NO	QN12-A7	Nil: 不锈钢 T: 铜镀镍 A: 铝 G: 铜镀铬 B: 铝镀黑色 Nil: Stainless steel T: Copper plated Ni A: Aluminum G: Copper plated Cr B: Aluminum black	请用下列颜色编码 替换型号中的“□” R 红色 /Red G 绿色 /Green Y 黄色 /Yellow W 白色 /White B 蓝色 /Blue O 橙色 /Orange	开关功能脚: DC:36V/2A LED 参数: AC/DC: 1.8-250V <20mA
	不带灯 Without LED	自复 Momentary	1NO	QN12-B1			
	不带灯 Without LED	自复 Momentary	1NO	QN12-B2			
	带灯 With LED	自复 Momentary	1NO	QN12-C1 □			
	带灯 With LED	自复 Momentary	1NO	QN12-C2 □			

金属按钮开关

IP65  QN12-A7		IP65  QN12-B1	
IP65  QN12-B2		IP65  QN12-C1	
IP65  QN12-C2			

金属按钮开关

名称 / 外观 Product Appearance	带灯类型 Led Type	操作类型 Operation	触点 Contact	产品型号 Model	外壳材料 Crust Material	带灯颜色 Color	额定电压 / 电流 Rated Voltage/Current
	不带灯 Without LED	自复 Momentary / 自锁 Maintained	1NO	QN12-D1	Nil: 不锈钢 T: 铜镀镍 A: 铝 G: 铜镀铬 B: 铝镀黑色 Nil: Stainless steel T: Copper plated Ni A: Aluminum G: Copper plated Cr B: Aluminum black	请用下列颜色编码 替换型号中的“□” R 红色 /Red G 绿色 /Green Y 黄色 /Yellow W 白色 /White B 蓝色 /Blue O 橙色 /Orange	开关功能脚: AC:250V/3A LED 参数: AC/DC: 1.8-250V <20mA
	不带灯 Without LED	自复 Momentary / 自锁 Maintained	1NO	QN12-D2			
	带灯 With LED	自复 Momentary / 自锁 Maintained	1NO	QN12-D3 □			
	带灯 With LED	自复 Momentary / 自锁 Maintained	1NO	QN12-D4 □			
	带灯 With LED	自复 Momentary / 自锁 Maintained	1NO	QN12-D5 □			
	带灯 With LED	自复 Momentary / 自锁 Maintained	1NO	QN12-D6 □			



IP67  QN12-D1		IP67  QN12-D2	
IP67  QN12-D3		IP67  QN12-D4	
IP67  QN12-D5		IP67  QN12-D6	


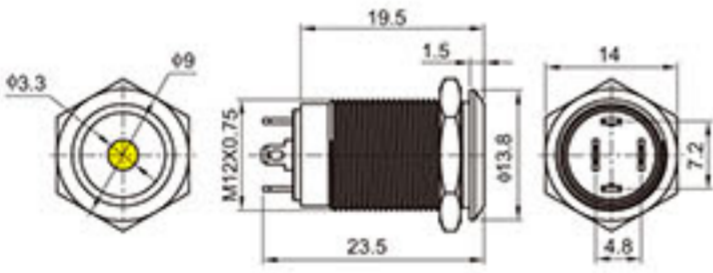

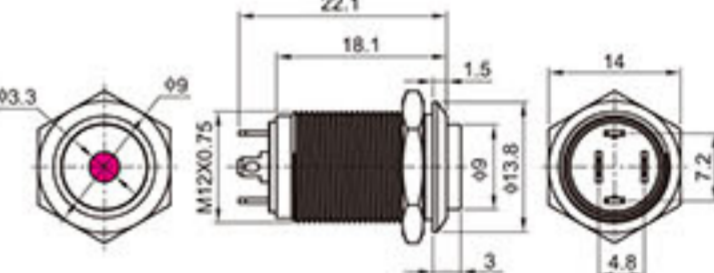

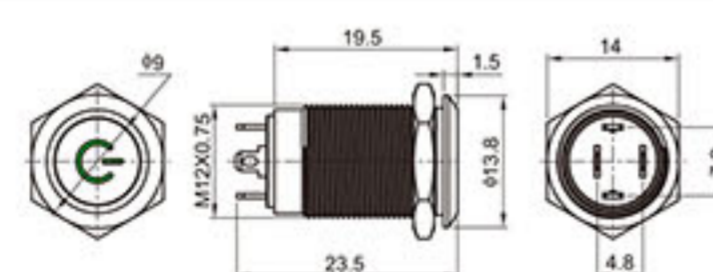

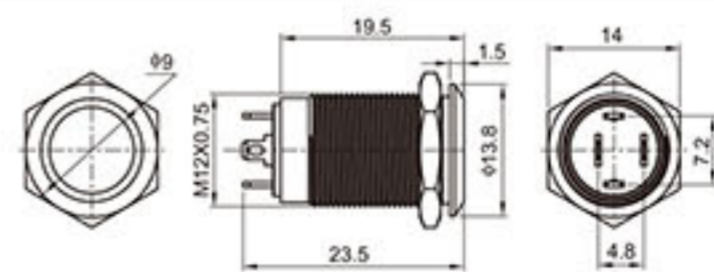

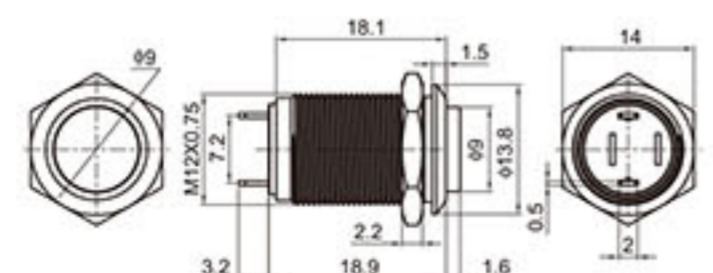
名称 / 外观 Product Appearance	带灯类型 Led Type	操作类型 Operation	触点 Contact	产品型号 Model	外壳材料 Crust Material	带灯颜色 Color	额定电压 / 电流 Rated Voltage/Current	
	带灯 With LED	自复 Momentary / 自锁 Maintained	1NO	QN12-D7 □	Nil: 不锈钢 T: 铜镍镍 A: 铝 G: 铜镀铬 B: 铝镀黑色 Nil: Stainless steel T: Copper plated Ni A: Aluminum G: Copper plated Cr B: Aluminum black	请用下列颜色编码 替换型号中的“□” R 红色 /Red G 绿色 /Green Y 黄色 /Yellow W 白色 /White B 蓝色 /Blue O 橙色 /Orange	开关功能脚: AC:250V/3A LED 参数: AC/DC: 1.8-250V <20mA	
	带灯 With LED	自复 Momentary / 自锁 Maintained	1NO	QN12-D8 □				
	不带灯 Without LED	自复 Momentary	1NO	QN12-F1			开关功能脚: DC:36V/2A LED 参数: AC/DC: 1.8-36V <20mA	
	不带灯 Without LED	自复 Momentary	1NO	QN12-F2				
	带灯 With LED	自复 Momentary / 自锁 Maintained	1NO	QN12-G1 □				
	带灯 With LED	自复 Momentary / 自锁 Maintained	1NO	QN12-G2 □				

金属按钮开关

IP67 QN12-D7	 26.9, 21.7, 1.5, 09.1, M12X0.75, 5.1, 013.8, 14	IP67 QN12-D8	 26.9, 21.7, 1.5, 09.1, M12X0.75, 5.1, 013.8, 14, 3.5
IP65 QN12-F1	 18.2, 12.7, 1.5, 010, M12X1, 5.4, 014	IP65 QN12-F2	 18.2, 12.7, 1.5, 010, M12X1, 5.4, 014, 3.5
IP65 QN12-G1	 19.5, 1.5, 14, 07.4, 09, M12X0.75, 5.1, 013.8, 23.5, 4.8	IP65 QN12-G2	 23.5, 19.5, 1.5, 14, 07.4, 09, M12X0.75, 5.1, 013.8, 23.5, 4.8, 3.5

金属按钮开关

名称 / 外观 Product Appearance	带灯类型 Led Type	操作类型 Operation	触点 Contact	产品型号 Model	外壳材料 Crust Material	带灯颜色 Color	额定电压 / 电流 Rated Voltage/Current
	带灯 With LED	自复 Momentary / 自锁 Maintained	1NO	QN12-G3 □	NiI: 不锈钢 T: 铜镀镍 A: 铝 G: 铜镀铬 B: 铝镀黑色 NiI: Stainless steel T: Copper plated Ni A: Aluminum G: Copper plated Cr B: Aluminum black	请用下列颜色编码 替换型号中的“□” R 红色 /Red G 绿色 /Green Y 黄色 /Yellow W 白色 /White B 蓝色 /Blue O 橙色 /Orange	开关功能脚: DC:36V/2A LED 参数: AC/DC: 1.8-36V <20mA
	带灯 With LED	自复 Momentary / 自锁 Maintained	1NO	QN12-G4 □			
	带灯 With LED	自复 Momentary / 自锁 Maintained	1NO	QN12-G5 □			
	不带灯 Without LED	自复 Momentary / 自锁 Maintained	1NO	QN12-G6			
	不带灯 Without LED	自复 Momentary / 自锁 Maintained	1NO	QN12-G7			

 IP65 QN12-G3		 IP65 QN12-G4	
 IP65 QN12-G5		 IP65 QN12-G6	
 IP65 QN12-G7			

名称 / 外观 Product Appearance	带灯类型 Led Type	操作类型 Operation	触点 Contact	产品型号 Model	外壳材料 Crust Material	带灯颜色 Color	额定电压 / 电流 Rated Voltage/Current
	带灯 With LED	自复 Momentary	1NO	QN12-H1 □	Nil: 不锈钢 T: 铜镀镍 A: 铝 G: 铜镀铬 B: 铝镀黑色 Nil: Stainless steel T: Copper plated Ni A: Aluminum G: Copper plated Cr B: Aluminum black	请用下列颜色编码 替换型号中的“□” R 红色 /Red G 绿色 /Green Y 黄色 /Yellow W 白色 /White B 蓝色 /Blue O 橙色 /Orange	开关功能脚: DC:36V/0.5A LED 参数: AC/DC: 1.8-36V <20mA
	不带灯 Without LED	自复 Momentary	1NO	QN12-H3			

金属按钮开关





QIAN NIAN ELECTRONIC

ISO9001 CQC cRU US TÜV CE ROHS



Metal push button switch



QIAN NIAN ELECTRONIC

<http://www.qnele.com>

E-mail: wuyingyong12@126.com

金属按钮开关系列

METAL PUSH SWITCH SERIES

ISO9001 CQC CCC CE TÜV

Φ16mm



公司网站

<http://www.qnele.com>

了解公司最新动态及相关信息与成功应用情况



阿里巴巴网站

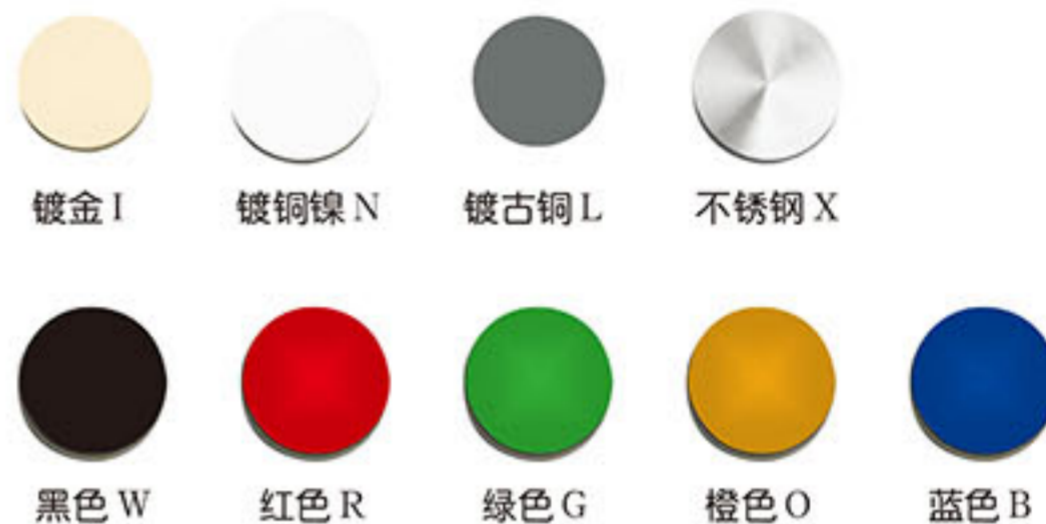
<http://qiannianyibiao.1688.com>

扫一扫，更精彩……

■ 开关结构 Switch structure

型式 Type	符号 Sign	示意图 Drawing	说明 Explanation
No.A			具有两个100%银点端子的 双断电慢快动触类开关 With two silver point terminal of 100% Double power is slow moving contact switch
No.B			
No.C			适用电路，阻性，感性，不建议用容性电路
No.D			

■ 表面效果图 Switch structure



■ 灯珠参数 Lamp parameters

灯珠类型 Lamp Type	双向LED灯珠(交直流通用) LED lamp(AC/DC)
额定电压 Rated Voltage	AC/DC 1.8-250V
额定电流 Rated Current	约15mA About 15mA
灯珠颜色 LED Color	R O Y G B W
灯珠寿命 LED Life	40000小时(参考值) 40000 hours (Reference)
灯珠等效电路 Lamp Circuit diagram	<p>采用交直流通用的LED灯珠，接线端子无正负极区分；灯珠内置保护电阻，不需外接。 Using AC/DC LED lamp,the terminals have no difference of anode and cathode:Using inner resistance,do not need connect outer resistance.</p>

■ 注意事项 Matters needing attention

在任何不正确的焊接操作都可能导致产品塑性变形、开关接触不良等。
用户在使用引脚式按钮开关、信号灯时，因焊接不当导致产品损坏的现象时有发生，故敬请各位用户在接线操作时务必注意以下几点：

- ①选择合适的电烙铁，加快焊接速度，建议使用 25W 电烙铁 3 秒内完成焊接。
- ②助焊剂必须适量，焊接时尽量将开关引脚朝下。
- ③尽量采用插线端子连接，避免焊接连接。


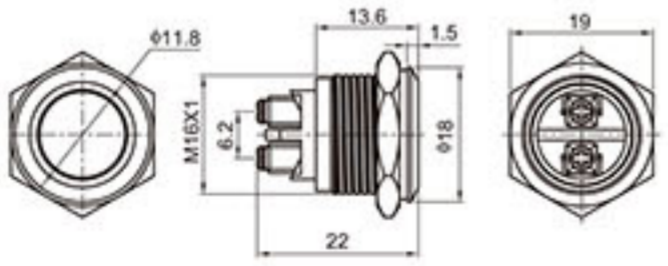

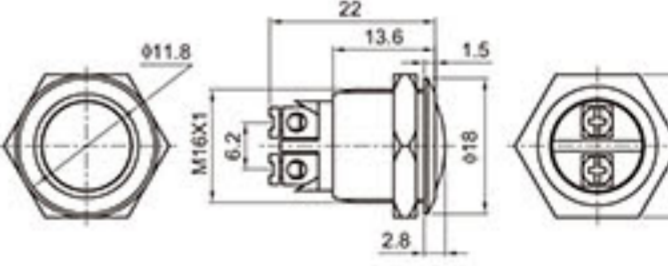

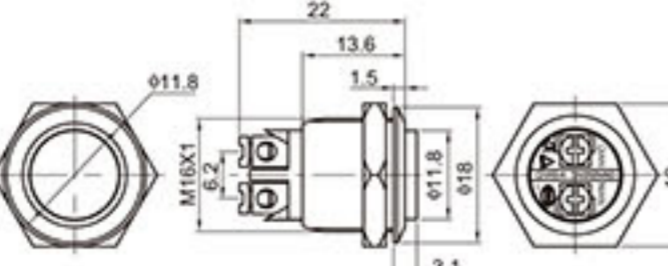

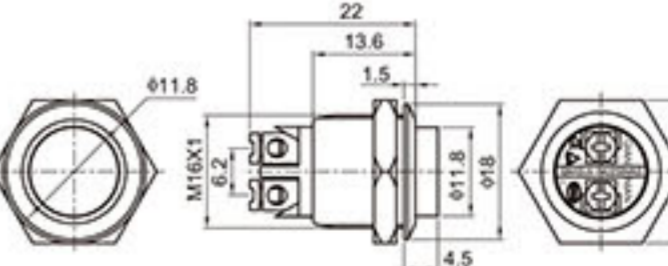

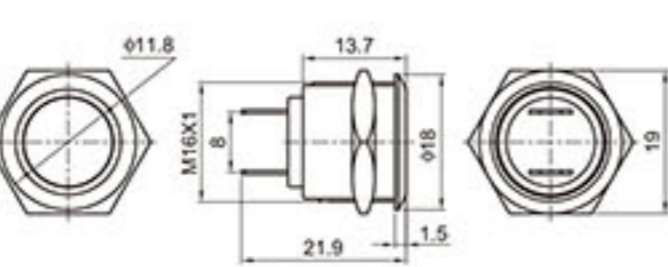

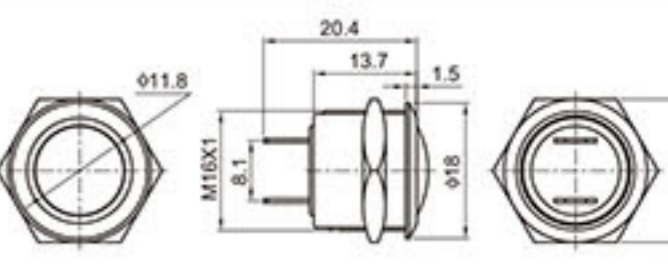
Any improper welding operation all possibly cause plastic deformation, bad-contact switch,etc.

When soldering the pin-terminas of switches and indicators, pls pay attention to following points.Because it's easy to have the switch damaged if improperly operating:

- ①Using suitable electric soldering iron and quickening welding speed. We suggest you use 25W electric soldering iron and finish within 3 seconds.
- ②Using right amount of scaling powder and poutting the pin terminals downward when soldering.
- ③ It's better to use connectors than directly weld.

金属按钮开关

名称 / 外观 Product Appearance	带灯类型 Led Type	操作类型 Operation	触点 Contact	产品型号 Model	外壳材料 Crust Material	带灯颜色 Color	额定电压 / 电流 Rated Voltage/Current
	不带灯 Without LED	自复 Momentary	1NO	QN16-A1	Nil: 不锈钢 T: 铜镀镍 A: 铝 G: 铜镀铬 B: 铝镀黑色 Nil: Stainless steel T: Copper plated Ni A: Aluminum G: Copper plated Cr B: Aluminum black	请用下列颜色编码 替换型号中的“□” ■ 红色 /Red ■ 绿色 /Green ■ 黄色 /Yellow ■ 白色 /White ■ 蓝色 /Blue ■ 橙色 /Orange	开关功能脚: AC:250V/3A LED 参数: AC/DC: 1.8-250V <20mA
	不带灯 Without LED	自复 Momentary	1NO	QN16-A2			
	不带灯 Without LED	自复 Momentary	1NO	QN16-A3			
	不带灯 Without LED	自复 Momentary	1NO	QN16-A3-1			
	不带灯 Without LED	自复 Momentary	1NO	QN16-A4			
	不带灯 Without LED	自复 Momentary	1NO	QN16-A5			

 IP65 QN16-A1		 IP65 QN16-A2	
 IP65 QN16-A3		 IP65 QN16-A3-1	
 IP65 QN16-A4		 IP65 QN16-A5	

名称 / 外观 Product Appearance	带灯类型 Led Type	操作类型 Operation	触点 Contact	产品型号 Model	外壳材料 Crust Material	带灯颜色 Color	额定电压 / 电流 Rated Voltage/Current
	不带灯 Without LED	自复 Momentary	1NO	QN16-A6	Nil: 不锈钢 T: 铜镀镍 A: 铝 G: 铜镀铬 B: 铝镀黑色 Nil: Stainless steel T: Copper plated Ni A: Aluminum G: Copper plated Cr B: Aluminum black	请用下列颜色编码 替换型号中的“□” ■ 红色 /Red ■ 绿色 /Green ■ 黄色 /Yellow W 白色 /White ■ 蓝色 /Blue ■ 橙色 /Orange	开关功能脚: AC:250V/3A LED 参数: AC/DC: 1.8-250V <20mA
	不带灯 Without LED	自复 Momentary	1NO	QN16-AS1			
	不带灯 Without LED	自复 Momentary	1NO	QN16-AS2			
	不带灯 Without LED	自复 Momentary	1NO	QN16-AS3			
	不带灯 Without LED	自复 Momentary / 自锁 Maintained	1NO1NC/ 2NO2NC	QN16-B1			
	不带灯 Without LED	自复 Momentary / 自锁 Maintained	1NO1NC/ 2NO2NC	QN16-B2			

IP65 QN16-A6		IP65 QN16-AS1	
IP65 QN16-AS2		IP65 QN16-AS3	
IP65 QN16-B1		IP67 QN16-B2	

金属按钮开关

名称 / 外观 Product Appearance	带灯类型 Led Type	操作类型 Operation	触点 Contact	产品型号 Model	外壳材料 Crust Material	带灯颜色 Color	额定电压 / 电流 Rated Voltage/Current
	带灯 With LED	自复 Momentary / 自锁 Maintained	1NO1NC/ 2NO2NC	QN16-C1 □	Nil: 不锈钢 T: 铜镀镍 A: 铝 G: 铜镀铬 B: 铝镀黑色 Nil: Stainless steel T: Copper plated Ni A: Aluminum G: Copper plated Cr B: Aluminum black	请用下列颜色编码 替换型号中的“□” R 红色 /Red G 绿色 /Green Y 黄色 /Yellow W 白色 /White B 蓝色 /Blue O 橙色 /Orange	开关功能脚: AC:250V/3A LED 参数: AC/DC: 1.8-250V <20mA
	带灯 With LED	自复 Momentary / 自锁 Maintained	1NO1NC/ 2NO2NC	QN16-C2 □			
	带灯 With LED	自复 Momentary / 自锁 Maintained	1NO1NC/ 2NO2NC	QN16-C3 □			
	带灯 With LED	自复 Momentary / 自锁 Maintained	1NO1NC/ 2NO2NC	QN16-C4 □			
	带灯 With LED	自复 Momentary / 自锁 Maintained	1NO1NC/ 2NO2NC	QN16-C5 □			

 IP67 QN16-C1		 IP67 QN16-C2	
 IP67 QN16-C3		 IP67 QN16-C4	
 IP67 QN16-C5			

名称 / 外观 Product Appearance	带灯类型 Led Type	操作类型 Operation	触点 Contact	产品型号 Model	外壳材料 Crust Material	带灯颜色 Color	额定电压 / 电流 Rated Voltage/Current
	不带灯 Without LED	自复 Momentary	1NO	QN16-D1	Nil: 不锈钢 T: 铜镀镍 A: 铝 G: 铜镀铬 B: 铝镀黑色 Nil: Stainless steel T: Copper plated Ni A: Aluminum G: Copper plated Cr B: Aluminum black	请用下列颜色编码 替换型号中的“□” R 红色 /Red G 绿色 /Green Y 黄色 /Yellow W 白色 /White B 蓝色 /Blue O 橙色 /Orange	开关功能脚: AC:250V/3A DC:36V/3A LED 参数: AC/DC: 1.8-250V <20mA
	不带灯 Without LED	自复 Momentary	1NO	QN16-D2			
	不带灯 Without LED	自复 Momentary	1NO	QN16-D3			
	带灯 With LED	自复 Momentary	1NO	QN16-D4 □			
	带灯 With LED	自复 Momentary	1NO	QN16-D4-RGB			
	带灯 With LED	自复 Momentary	1NO	QN16-D5 □			

金属按钮开关

<p>IP65</p> <p>QN16-D1</p>		<p>IP65</p> <p>QN16-D2</p>	
<p>IP65</p> <p>QN16-D3</p>		<p>IP65</p> <p>QN16-D4</p>	
<p>IP65</p> <p>QN16-D4-RGB</p>		<p>IP65</p> <p>QN16-D5</p>	

金属按钮开关

名称 / 外观 Product Appearance	带灯类型 Led Type	操作类型 Operation	触点 Contact	产品型号 Model	外壳材料 Crust Material	带灯颜色 Color	额定电压 / 电流 Rated Voltage/Current
	带灯 With LED	自复 Momentary	1NO	QN16-D5-A □	Nil: 不锈钢 T: 铜镀镍 A: 铝 G: 铜镀铬 B: 铝镀黑色 Nil: Stainless steel T: Copper plated Ni A: Aluminum G: Copper plated Cr B: Aluminum black	请用下列颜色编码 替换型号中的“□” R 红色 /Red G 绿色 /Green Y 黄色 /Yellow W 白色 /White B 蓝色 /Blue O 橙色 /Orange	开关功能脚: AC:250V/3A LED 参数: AC/DC: 1.8-250V <20mA
	带灯 With LED	自复 Momentary	1NO	QN16-D5-RGD □			
	带灯 With LED	自复 Momentary	1NO	QN16-D6 □			
	带灯 With LED	自复 Momentary	1NO	QN16-D8 □			开关功能脚: AC:250V/5A LED 参数: AC/DC: 1.8-250V <20mA
	不带灯 Without LED	自复 Momentary / 自锁 Maintained	1NO	QN16-E1			
	不带灯 Without LED	自复 Momentary / 自锁 Maintained	1NO	QN16-E2			

 IP65 QN16-D5-A		 IP65 QN16-D5-RGD	
 IP65 QN16-D6		 IP65 QN16-D8	
 IP67 QN16-E1		 IP67 QN16-E2	

名称 / 外观 Product Appearance	带灯类型 Led Type	操作类型 Operation	触点 Contact	产品型号 Model	外壳材料 Crust Material	带灯颜色 Color	额定电压 / 电流 Rated Voltage/Current
	带灯 With LED	自复 Momentary / 自锁 Maintained	1NO1NC	QN16-F1 □	Nil: 不锈钢 T: 铜镀镍 A: 铝 G: 铜镀铬 B: 铝镀黑色 Nil: Stainless steel T: Copper plated Ni A: Aluminum G: Copper plated Cr B: Aluminum black	请用下列颜色编码 替换型号中的“□” R 红色 /Red G 绿色 /Green Y 黄色 /Yellow W 白色 /White B 蓝色 /Blue O 橙色 /Orange	开关功能脚: AC:250V/5A LED 参数: AC/DC: 1.8-250V <20mA
	带灯 With LED	自复 Momentary / 自锁 Maintained	1NO1NC	QN16-F2 □			
	带灯 With LED	自复 Momentary / 自锁 Maintained	1NO1NC	QN16-F3 □			
	带灯 With LED	自复 Momentary / 自锁 Maintained	1NO1NC	QN16-F4 □			
	带灯 With LED	自复 Momentary / 自锁 Maintained	1NO1NC	QN16-F5 □			
	不带灯 Without LED	自复 Momentary / 自锁 Maintained	1NO1NC	QN16-F6			

金属按钮开关

IP67 QN16-F1		IP67 QN16-F2	
IP67 QN16-F3		IP67 QN16-F4	
IP67 QN16-F5		IP67 QN16-F6	

金属按钮开关

名称 / 外观 Product Appearance	带灯类型 Led Type	操作类型 Operation	触点 Contact	产品型号 Model	外壳材料 Crust Material	带灯颜色 Color	额定电压 / 电流 Rated Voltage/Current
	不带灯 Without LED	自复 Momentary / 自锁 Maintained	1NO1NC	QN16-F7	Nil: 不锈钢 T: 铜镀镍 A: 铝 G: 铜镀铬 B: 铝镀黑色 Nil: Stainless steel T: Copper plated Ni A: Aluminum G: Copper plated Cr B: Aluminum black	请用下列颜色编码 替换型号中的“□” R 红色 /Red G 绿色 /Green Y 黄色 /Yellow W 白色 /White B 蓝色 /Blue O 橙色 /Orange	开关功能脚: AC:250V/5A LED 参数: AC/DC: 1.8-250V <20mA
	带灯 With LED	自复 Momentary / 自锁 Maintained	1NO	QN16-H1 □			
	带灯 With LED	自复 Momentary / 自锁 Maintained	1NO	QN16-H2 □			
	带灯 With LED	自复 Momentary / 自锁 Maintained	1NO	QN16-H5 □			开关功能脚: AC:250V/10A LED 参数: AC/DC: 1.8-250V <20mA
	带灯 With LED	自复 Momentary / 自锁 Maintained	1NO	QN16-H6 □			
	带灯 With LED	自复 Momentary / 自锁 Maintained	1NO	QN16-H7 □			

 IP67 QN16-F7		 IP67 QN16-H1	
 IP67 QN16-H2		 IP67 QN16-H5	
 IP67 QN16-H6		 IP65 QN16-H7	

名称 / 外观 Product Appearance	带灯类型 Led Type	操作类型 Operation	触点 Contact	产品型号 Model	外壳材料 Crust Material	带灯颜色 Color	额定电压 / 电流 Rated Voltage/Current
	带灯 With LED	自复 Momentary / 自锁 Maintained	1NO	QN16-J1 □	Nil: 不锈钢 T: 铜镀镍 A: 铝 G: 铜镀铬 B: 铝镀黑色 Nil: Stainless steel T: Copper plated Ni A: Aluminum G: Copper plated Cr B: Aluminum black	请用下列颜色编码 替换型号中的“□” R 红色 /Red G 绿色 /Green Y 黄色 /Yellow W 白色 /White B 蓝色 /Blue O 橙色 /Orange	开关功能脚: AC:250V/10A LED 参数: AC/DC: 1.8-250V <20mA
	带灯 With LED	自复 Momentary / 自锁 Maintained	1NO	QN16-J2 □			
	带灯 With LED	自复 Momentary / 自锁 Maintained	1NO	QN16-J5 □			

IP65  QN16-J1		IP65  QN16-J2	
IP65  QN16-J5			



QIAN NIAN ELECTRONIC

ISO9001 CQC cRU US TÜV CE ROHS



Metal push button switch



QIAN NIAN ELECTRONIC

<http://www.qnele.com>

E-mail: wuyingyong12@126.com

金属按钮开关系列

METAL PUSH SWITCH SERIES

ISO9001 CQC CCC CE TÜV

Φ19mm



公司网站

<http://www.qnele.com>

了解公司最新动态及相关信息与成功应用情况



阿里巴巴网站

<http://qiannianyibiao.1688.com>

扫一扫, 更精彩……

■ 开关结构 Switch structure

型式 Type	符号 Sign	示意图 Drawing	说明 Explanation
No.A			具有两个100%银点端子的 双断电慢快动触类开关 With two silver point terminal of 100% Double power is slow moving contact switch
No.B			
No.C			适用电路, 阻性, 感性, 不建议用容性电路
No.D			

■ 表面效果图 Switch structure



■ 灯珠参数 Lamp parameters

灯珠类型 Lamp Type	双向LED灯珠(交直流通用) LED lamp(AC/DC)
额定电压 Rated Voltage	AC/DC 1.8-250V
额定电流 Rated Current	约15mA About 15mA
灯珠颜色 LED Color	R O Y G B W
灯珠寿命 LED Life	40000小时(参考值) 40000 hours (Reference)
灯珠等效电路 Lamp Circuit diagram	<p>采用交直流通用的LED灯珠, 接线端子无正负极区分; 灯珠内置保护电阻, 不需外接。 Using AC/DC LED lamp, the terminals have no difference of anode and cathode; Using inner resistance, do not need connect outer resistance.</p>

■ 注意事项 Matters needing attention

在任何不正确的焊接操作都可能导致产品塑性变形、开关接触不良等。

用户在使用引脚式按钮开关、信号灯时, 因焊接不当导致产品损坏的现象时有发生, 故敬请各位用户在接线操作时务必注意以下几点:

- ①选择合适的电烙铁, 加快焊接速度, 建议使用 25W 电烙铁 3 秒内完成焊接。
- ②助焊剂必须适量, 焊接时尽量将开关引脚朝下。
- ③尽量采用插线端子连接, 避免焊接连接。


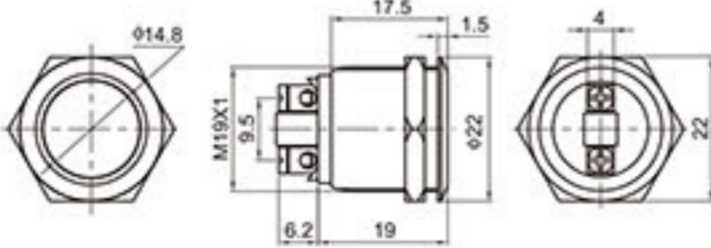

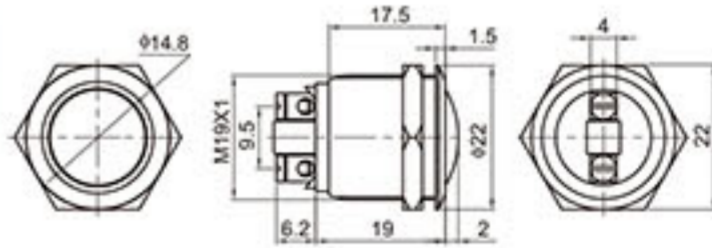

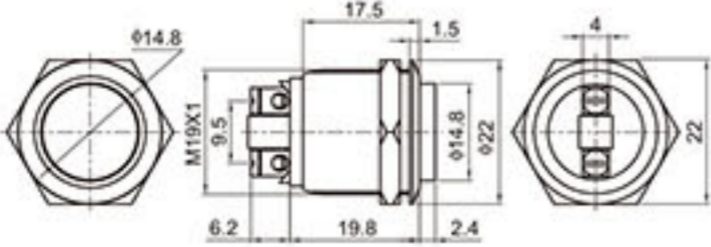

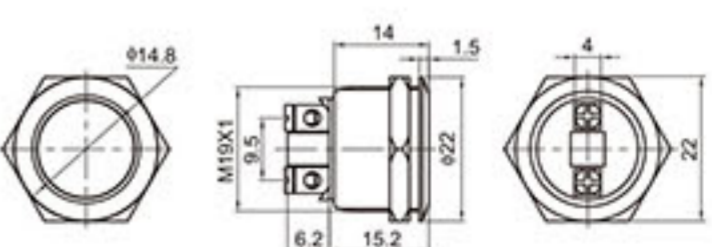

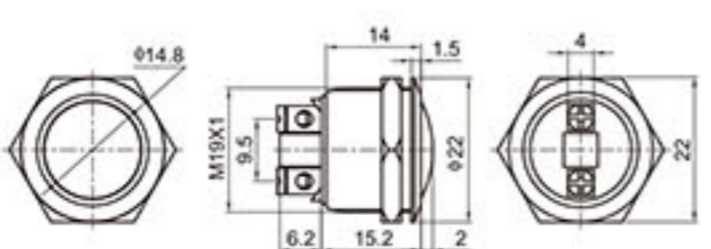

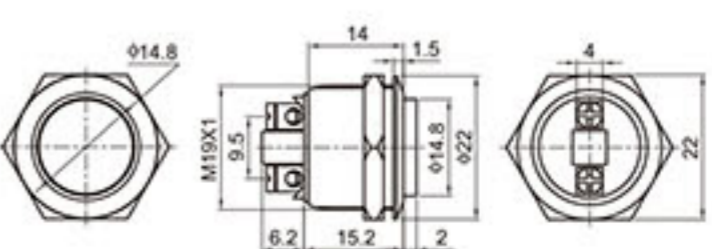
Any improper welding operation all possibly cause plastic deformation, bad-contact switch, etc.

When soldering the pin-terminas of switches and indicators, pls pay attention to following points. Because it's easy to have the switch damaged if improperly operating:

- ①Using suitable electric soldering iron and quickening welding speed. We suggest you use 25W electric soldering iron and finish within 3 seconds.
- ②Using right amount of scaling powder and pouting the pin terminals downward when soldering.
- ③It's better to use connectors than directly weld.


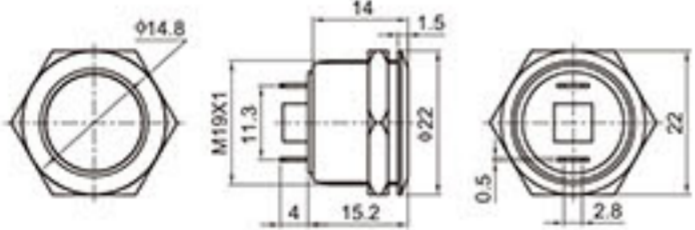

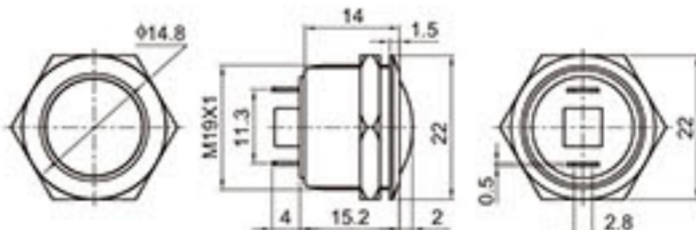

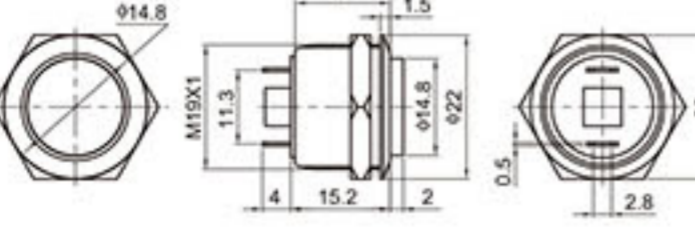

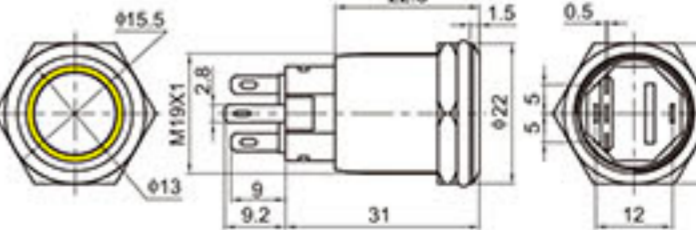

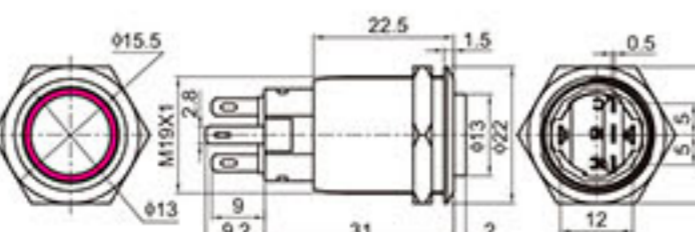

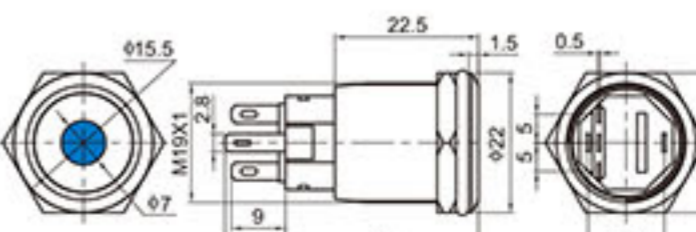
金属按钮开关

名称 / 外观 Product Appearance	带灯类型 Led Type	操作类型 Operation	触点 Contact	产品型号 Model	外壳材料 Crust Material	带灯颜色 Color	额定电压 / 电流 Rated Voltage/Current
	不带灯 Without LED	自复 Momentary	1NO	QN19-A1	Nil: 不锈钢 T: 铜镀镍 A: 铝 G: 铜镀铬 B: 铝镀黑色 Nil: Stainless steel T: Copper plated Ni A: Aluminum G: Copper plated Cr B: Aluminum black	请用下列颜色编码 替换型号中的“□” ■ 红色 /Red ■ 绿色 /Green ■ 黄色 /Yellow 白色 /White ■ 蓝色 /Blue ■ 橙色 /Orange	开关功能脚: AC:250V/5A LED 参数: AC/DC: 1.8-250V <20mA
	不带灯 Without LED	自复 Momentary	1NO	QN19-A2			
	不带灯 Without LED	自复 Momentary	1NO	QN19-A3			
	不带灯 Without LED	自复 Momentary	1NO	QN19-A4			
	不带灯 Without LED	自复 Momentary	1NO	QN19-A5			
	不带灯 Without LED	自复 Momentary	1NO	QN19-A6			

 IP65 QN19-A1		 IP65 QN19-A2	
 IP65 QN19-A3		 IP65 QN19-A4	
 IP65 QN19-A5		 IP65 QN19-A6	


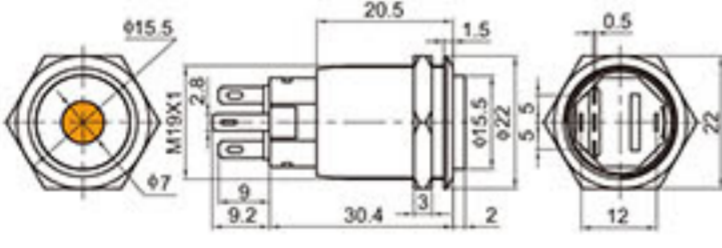

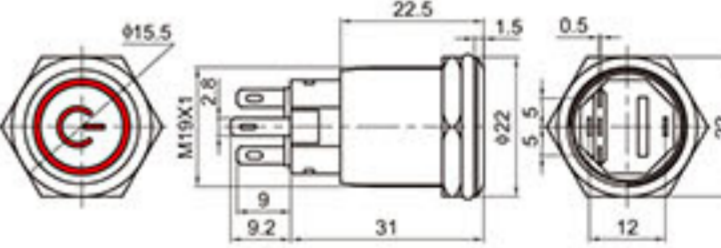

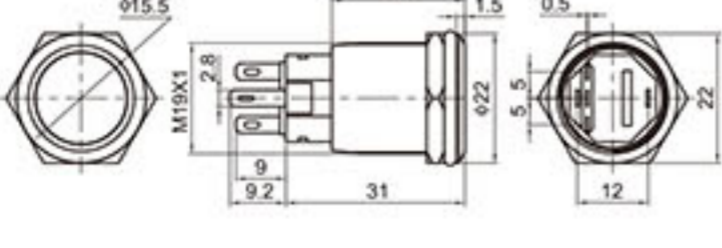

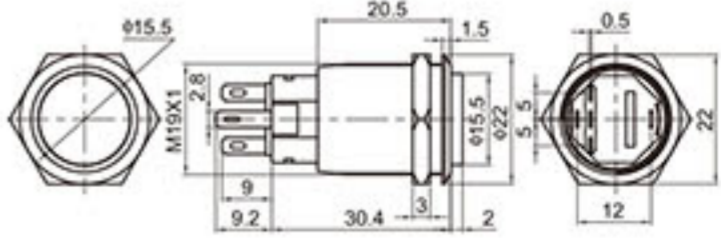

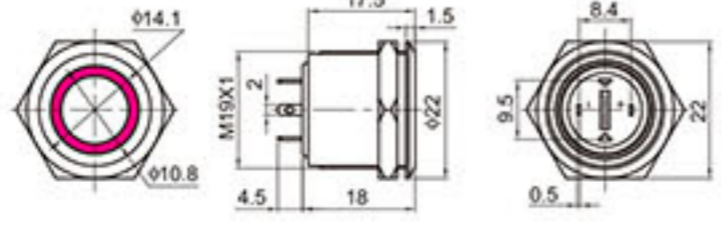

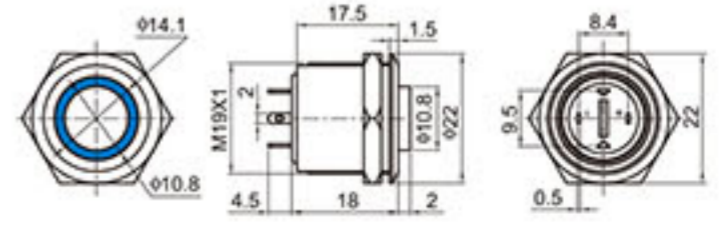
名称 / 外观 Product Appearance	带灯类型 Led Type	操作类型 Operation	触点 Contact	产品型号 Model	外壳材料 Crust Material	带灯颜色 Color	额定电压 / 电流 Rated Voltage/Current
	不带灯 Without LED	自复 Momentary	1NO	QN19-B1	Nil: 不锈钢 T: 铜镀镍 A: 铝 G: 铜镀铬 B: 铝镀黑色 Nil: Stainless steel T: Copper plated Ni A: Aluminum G: Copper plated Cr B: Aluminum black	请用下列颜色编码 替换型号中的“□” R 红色 /Red G 绿色 /Green Y 黄色 /Yellow W 白色 /White B 蓝色 /Blue O 橙色 /Orange	开关功能脚: AC:250V/5A LED 参数: AC/DC: 1.8-250V <20mA
	不带灯 Without LED	自复 Momentary	1NO	QN19-B2			
	不带灯 Without LED	自复 Momentary	1NO	QN19-B3			
	带灯 With LED	自复 Momentary / 自锁 Maintained	1NO1NC/ 2NO2NC	QN19-C1 □			
	带灯 With LED	自复 Momentary / 自锁 Maintained	1NO1NC/ 2NO2NC	QN19-C2 □			
	带灯 With LED	自复 Momentary / 自锁 Maintained	1NO1NC/ 2NO2NC	QN19-C3 □			

金属按钮开关

IP65 		IP65 	
QN19-B1		QN19-B2	
IP65 		IP67 	
QN19-B3		QN19-C1	
IP67 		IP67 	
QN19-C2		QN19-C3	


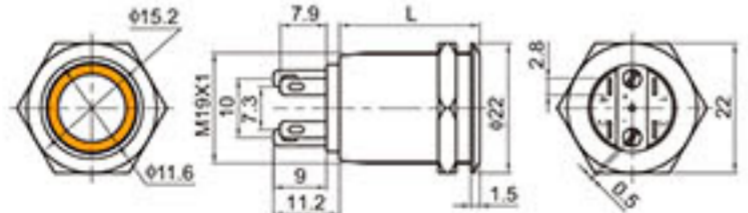

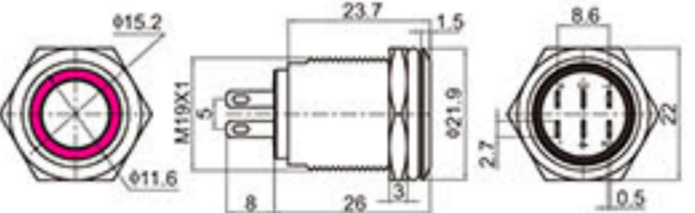

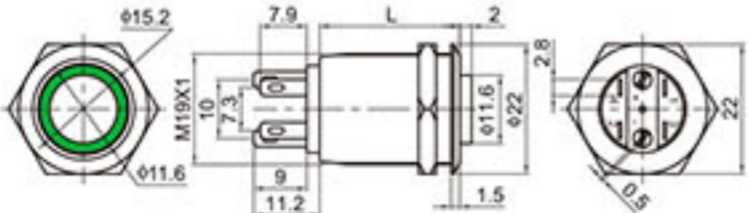

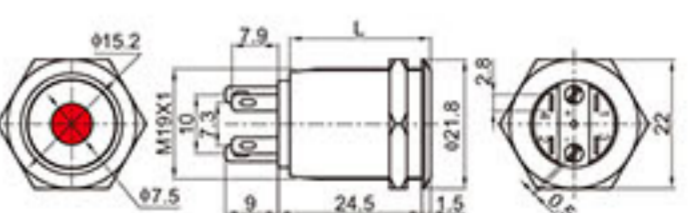

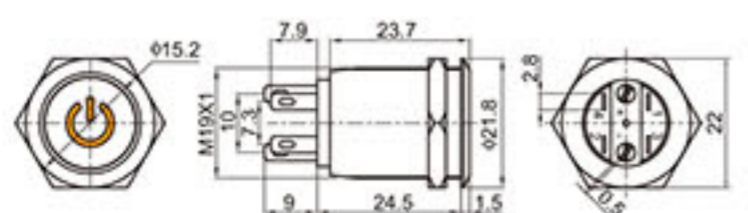

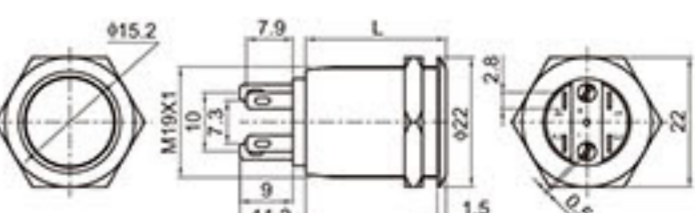
金属按钮开关

名称 / 外观 Product Appearance	带灯类型 Led Type	操作类型 Operation	触点 Contact	产品型号 Model	外壳材料 Crust Material	带灯颜色 Color	额定电压 / 电流 Rated Voltage/Current
	带灯 With LED	自复 Momentary / 自锁 Maintained	1NO1NC/ 2NO2NC	QN19-C4 □	Nil: 不锈钢 T: 铜镀镍 A: 铝 G: 铜镀铬 B: 铜镀黑色 Nil: Stainless steel T: Copper plated Ni A: Aluminum G: Copper plated Cr B: Copper black	请用下列颜色编码 替换型号中的“□” R 红色 /Red G 绿色 /Green Y 黄色 /Yellow W 白色 /White B 蓝色 /Blue O 橙色 /Orange	开关功能脚: AC:250V/5A LED 参数: AC/DC: 1.8-250V <20mA
	带灯 With LED	自复 Momentary / 自锁 Maintained	1NO1NC/ 2NO2NC	QN19-C5 □			
	带灯 With LED	自复 Momentary / 自锁 Maintained	1NO1NC/ 2NO2NC	QN19-C6			
	不带灯 Without LED	自复 Momentary / 自锁 Maintained	1NO1NC/ 2NO2NC	QN19-C7			
	带灯 With LED	自复 Momentary	1NO	QN19-D1 □			
	带灯 With LED	自复 Momentary	1NO	QN19-D2 □			

 IP67 QN19-C4		 IP67 QN19-C5	
 IP67 QN19-C6		 IP67 QN19-C7	
 IP65 QN19-D1		 IP65 QN19-D2	

名称 / 外观 Product Appearance	带灯类型 Led Type	操作类型 Operation	触点 Contact	产品型号 Model	外壳材料 Crust Material	带灯颜色 Color	额定电压 / 电流 Rated Voltage/Current
	带灯 With LED	自复 Momentary / 自锁 Maintained	1NO1NC	QN19-E1 □	Nil: 不锈钢 T: 铜镀镍 A: 铝 G: 铜镀铬 B: 铝镀黑色 Nil: Stainless steel T: Copper plated Ni A: Aluminum G: Copper plated Cr B: Aluminum black	请用下列颜色编码 替换型号中的“□” R 红色 /Red G 绿色 /Green Y 黄色 /Yellow W 白色 /White B 蓝色 /Blue O 橙色 /Orange	开关功能脚: AC:250V/5A LED 参数: AC/DC: 1.8-250V <20mA
	带灯 With LED	自复 Momentary	1NO1NC	QN19-E1-1 □			
	带灯 With LED	自复 Momentary / 自锁 Maintained	1NO1NC	QN19-E2 □			
	带灯 With LED	自复 Momentary / 自锁 Maintained	1NO1NC	QN19-E3 □			
	带灯 With LED	自复 Momentary / 自锁 Maintained	1NO1NC	QN19-E5 □			
	不带灯 Without LED	自复 Momentary / 自锁 Maintained	1NO1NC	QN19-E6 □			

金属按钮开关

IP65  QN19-E1		IP65  QN19-E1-1	
IP65  QN19-E2		IP65  QN19-E3	
IP65  QN19-E5		IP65  QN19-E6	


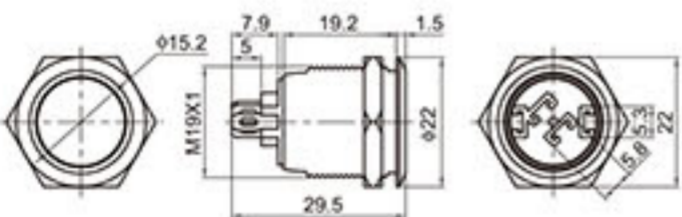

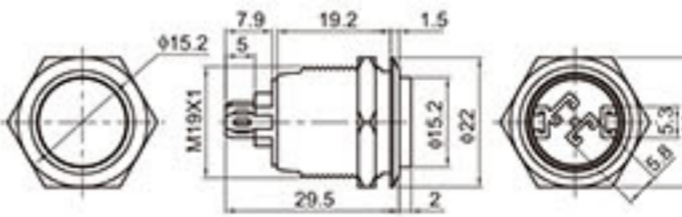

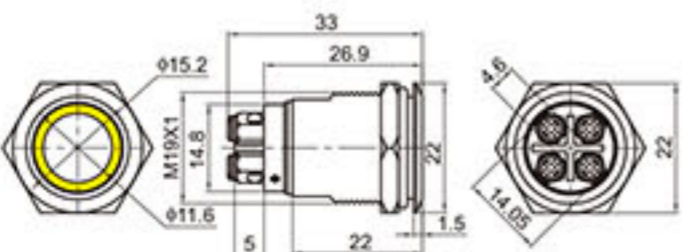

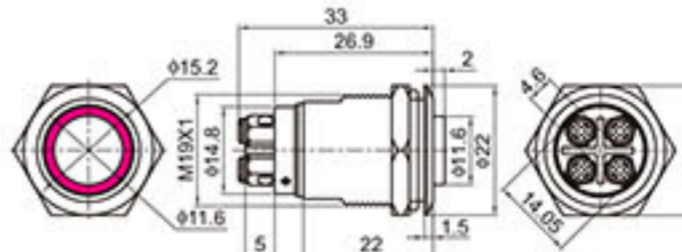

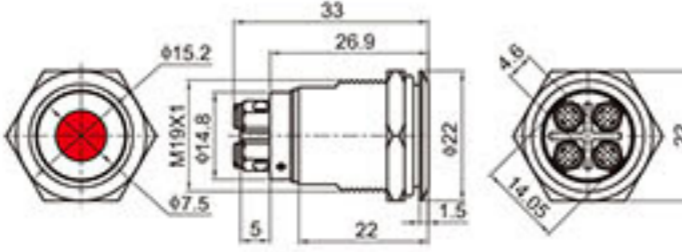

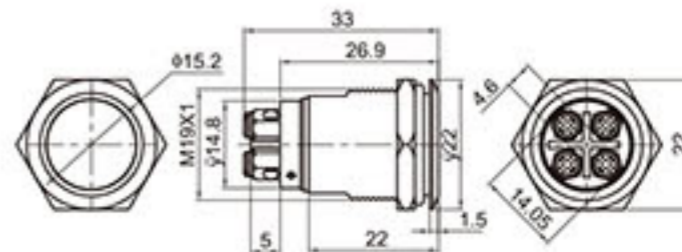
金属按钮开关

名称 / 外观 Product Appearance	带灯类型 Led Type	操作类型 Operation	触点 Contact	产品型号 Model	外壳材料 Crust Material	带灯颜色 Color	额定电压 / 电流 Rated Voltage/Current
	不带灯 Without LED	自复 Momentary / 自锁 Maintained	1NO1NC	QN19-E7	Nil: 不锈钢 T: 铜镀镍 A: 铝 G: 铜镀铬 B: 铝镀黑色 Nil: Stainless steel T: Copper plated Ni A: Aluminum G: Copper plated Cr B: Aluminum black	请用下列颜色编码 替换型号中的“□” R 红色 /Red G 绿色 /Green Y 黄色 /Yellow W 白色 /White B 蓝色 /Blue O 橙色 /Orange	开关功能脚: AC:250V/5A LED 参数: AC/DC: 1.8-250V <20mA
	不带灯 Without LED	扭制 Torsional system	1NO1NC/ 2NO2NC	QN19-F1			
	不带灯 Without LED	扭制 Torsional system	1NO1NC/ 2NO2NC	QN19-F2			
	带灯 With LED	自复 Momentary	1NO	QN19-G1 □			开关功能脚: AC:36V/0.5A LED 参数: AC/DC: 1.8-36V <20mA
	带灯 With LED	自复 Momentary	1NO	QN19-G2 □			
	带灯 With LED	自复 Momentary	1NO	QN19-G3 □			

<p>IP65</p> <p>QN19-E7</p>		<p>IP67</p> <p>QN19-F1</p>	
<p>IP67</p> <p>QN19-F2</p>		<p>IP65</p> <p>QN19-G1</p>	
<p>IP65</p> <p>QN19-G2</p>		<p>IP65</p> <p>QN19-G3</p>	

名称 / 外观 Product Appearance	带灯类型 Led Type	操作类型 Operation	触点 Contact	产品型号 Model	外壳材料 Crust Material	带灯颜色 Color	额定电压 / 电流 Rated Voltage/Current
	不带灯 Without LED	自复 Momentary	1NO	QN19-G6	Nil: 不锈钢 T: 铜镀镍 A: 铝 G: 铜镀铬 B: 铝镀黑色 Nil: Stainless steel T: Copper plated Ni A: Aluminum G: Copper plated Cr B: Aluminum black	请用下列颜色编码 替换型号中的“□” R 红色 /Red G 绿色 /Green Y 黄色 /Yellow W 白色 /White B 蓝色 /Blue O 橙色 /Orange	开关功能脚: AC:36V/0.5A LED 参数: AC/DC: 1.8-36V <20mA
	不带灯 Without LED	自复 Momentary	1NO	QN19-G7			
	带灯 With LED	自复 Momentary	1NO	QN19-H1 □			
	带灯 With LED	自复 Momentary	1NO	QN19-H2 □			
	带灯 With LED	自复 Momentary	1NO	QN19-H3 □			
	不带灯 Without LED	自复 Momentary	1NO	QN19-H6			

金属按钮开关

IP65  QN19-G6		IP65  QN19-G7	
IP65  QN19-H1		IP65  QN19-H2	
IP65  QN19-H3		IP65  QN19-H6	


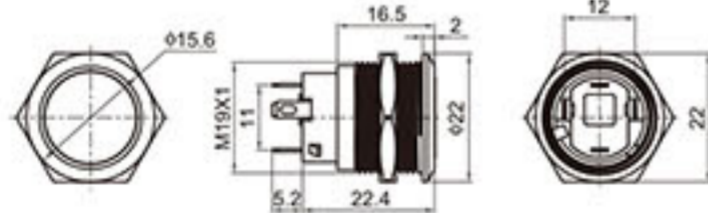

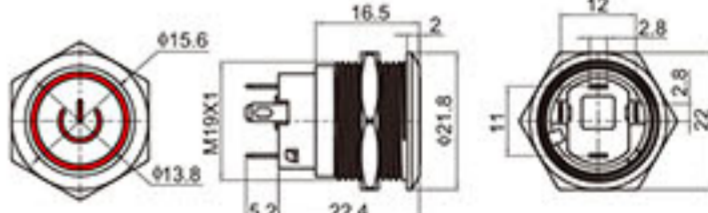

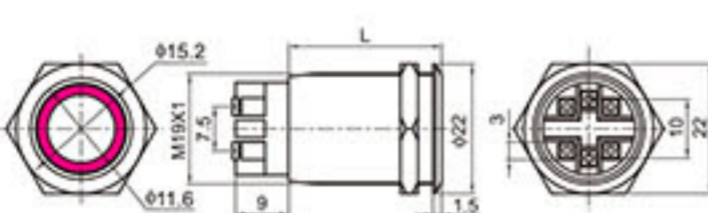

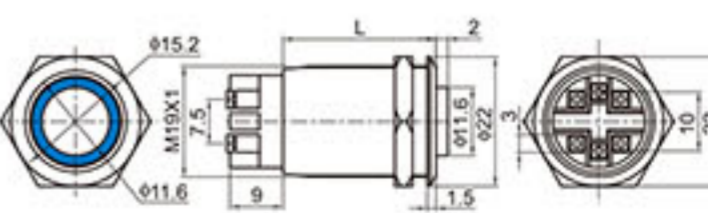

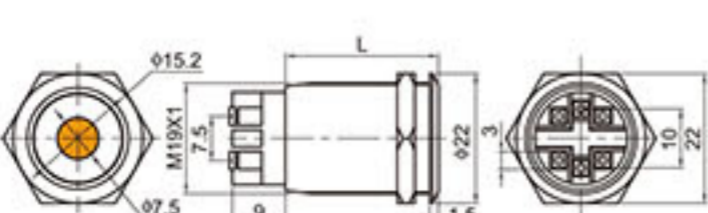

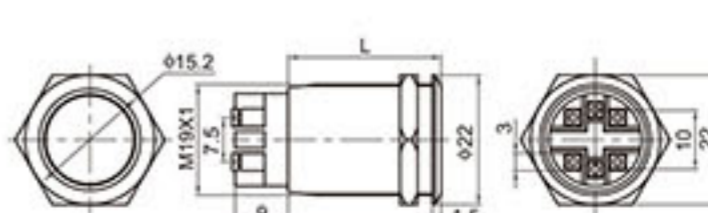
金属按钮开关

名称 / 外观 Product Appearance	带灯类型 Led Type	操作类型 Operation	触点 Contact	产品型号 Model	外壳材料 Crust Material	带灯颜色 Color	额定电压 / 电流 Rated Voltage/Current
	不带灯 Without LED	自复 Momentary	1NO	QN19-H7	Nil: 不锈钢 T: 铜镀镍 A: 铝 G: 铜镀铬 B: 铝镀黑色 Nil: Stainless steel T: Copper plated Ni A: Aluminum G: Copper plated Cr B: Aluminum black	请用下列颜色编码 替换型号中的“□” R 红色 /Red G 绿色 /Green Y 黄色 /Yellow W 白色 /White B 蓝色 /Blue O 橙色 /Orange	开关功能脚: AC:36V/0.5A LED 参数: AC/DC: 1.8-36V <20mA
	不带灯 Without LED	自锁 Maintained	1NO1NC/ 2NO2NC	QN19-J1			
	不带灯 Without LED	自锁 Maintained	1NO1NC/ 2NO2NC	QN19-J2			
	不带灯 Without LED	自锁 Maintained	1NO1NC/ 2NO2NC	QN19-J3			
	带灯 With LED	自复 Momentary / 自锁 Maintained	1NO	QN19-K1			
	带灯 With LED	自复 Momentary / 自锁 Maintained	1NO	QN19-K2			

<p>IP65</p> <p>QN19-H7</p>		<p>IP65</p> <p>QN19-J1</p>	
<p>QN19-J2</p>		<p>QN19-J3</p>	
<p>IP67</p> <p>QN19-K1</p>		<p>QN19-K2</p>	

名称 / 外观 Product Appearance	带灯类型 Led Type	操作类型 Operation	触点 Contact	产品型号 Model	外壳材料 Crust Material	带灯颜色 Color	额定电压 / 电流 Rated Voltage/Current
	不带灯 Without LED	自复 Momentary / 自锁 Maintained	1NO	QN19-K6	Ni: 不锈钢 T: 铜镀镍 A: 铝 G: 铜镀铬 B: 铝镀黑色 Ni: Stainless steel T: Copper plated Ni A: Aluminum G: Copper plated Cr B: Aluminum black	请用下列颜色编码 替换型号中的“□” R 红色 /Red G 绿色 /Green Y 黄色 /Yellow W 白色 /White B 蓝色 /Blue O 橙色 /Orange	开关功能脚: AC:250V/8A
	带灯 With LED	自复 Momentary / 自锁 Maintained	1NO	QN19-K10			LED 参数: AC/DC: 1.8-250V <20mA
	带灯 With LED	自复 Momentary / 自锁 Maintained	1NO1NC	QN19-L1 □			开关功能脚: AC:250V/3A
	带灯 With LED	自复 Momentary / 自锁 Maintained	1NO1NC	QN19-L2 □			LED 参数: AC/DC: 1.8-250V <20mA
	带灯 With LED	自复 Momentary / 自锁 Maintained	1NO1NC	QN19-L3 □			
	不带灯 Without LED	自复 Momentary / 自锁 Maintained	1NO1NC	QN19-L6			

金属按钮开关

IP67  QN19-K6		IP67  QN19-K10	
IP65  QN19-L1		IP65  QN19-L2	
IP65  QN19-L3		IP65  QN19-L6	

金属按钮开关

名称 / 外观 Product Appearance	带灯类型 Led Type	操作类型 Operation	触点 Contact	产品型号 Model	外壳材料 Crust Material	带灯颜色 Color	额定电压 / 电流 Rated Voltage/Current
	不带灯 Without LED	自复 Momentary / 自锁 Maintained	1NO1NC	QN19-L7	Nil: 不锈钢 T: 铜镀镍 A: 铝 G: 铜镀铬 B: 铝镀黑色 Nil: Stainless steel T: Copper plated Ni A: Aluminum G: Copper plated Cr B: Aluminum black	请用下列颜色编码 替换型号中的“□” R 红色 /Red G 绿色 /Green Y 黄色 /Yellow W 白色 /White B 蓝色 /Blue O 橙色 /Orange	开关功能脚: AC:250V/10A LED 参数: AC/DC: 1.8-250V <20mA
	带灯 With LED	自复 Momentary	/	QN19-I			
	带灯 With LED	自复 Momentary / 自锁 Maintained	1NO1NC	QN19-M1 □			
	带灯 With LED	自复 Momentary / 自锁 Maintained	1NO1NC	QN19-M2 □			
	带灯 With LED	自复 Momentary / 自锁 Maintained	1NO1NC	QN19-M5 □			
	不带灯 Without LED	自复 Momentary	1NO	QN19-P1			

<p>IP65</p> <p>QN19-L7</p>		<p>IP65</p> <p>QN19-I</p>	
<p>IP65</p> <p>QN19-M1</p>		<p>IP65</p> <p>QN19-M2</p>	
<p>IP65</p> <p>QN19-M5</p>		<p>IP65</p> <p>QN19-P1</p>	

名称 / 外观 Product Appearance	带灯类型 Led Type	操作类型 Operation	触点 Contact	产品型号 Model	外壳材料 Crust Material	带灯颜色 Color	额定电压 / 电流 Rated Voltage/Current
	带灯 With LED	自复 Momentary / 自锁 Maintained	1NO1NC/ 2NO2NC	QN19-S1 □	Nil: 不锈钢 T: 铜镀镍 A: 铝 G: 铜镀铬 B: 铝镀黑色 Nil: Stainless steel T: Copper plated Ni A: Aluminum G: Copper plated Cr B: Aluminum black	请用下列颜色编码 替换型号中的“□” R 红色 /Red G 绿色 /Green Y 黄色 /Yellow W 白色 /White B 蓝色 /Blue O 橙色 /Orange	开关功能脚: AC:250V/5A LED 参数: AC/DC: 1.8-250V <20mA
	带灯 With LED	自复 Momentary / 自锁 Maintained	1NO1NC/ 2NO2NC	QN19-S2 □			
	带灯 With LED	自复 Momentary / 自锁 Maintained	1NO1NC/ 2NO2NC	QN19-S3 □			
	带灯 With LED	自复 Momentary / 自锁 Maintained	1NO1NC/ 2NO2NC	QN19-S5 □			
	不带灯 Without LED	自复 Momentary / 自锁 Maintained	1NO1NC/ 2NO2NC	QN19-S6			
	不带灯 Without LED	自复 Momentary / 自锁 Maintained	1NO1NC/ 2NO2NC	QN19-S7			

IP67 QN19-S1		IP67 QN19-S2	
IP67 QN19-S3		IP67 QN19-S5	
IP67 QN19-S6		IP67 QN19-S7	

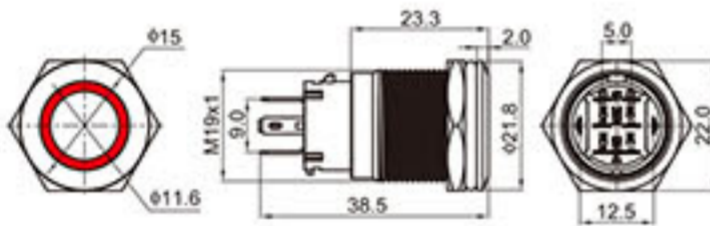
金属按钮开关

名称 / 外观 Product Appearance	带灯类型 Led Type	操作类型 Operation	触点 Contact	产品型号 Model	外壳材料 Crust Material	带灯颜色 Color	额定电压 / 电流 Rated Voltage/Current
	带灯 With LED	自复 Momentary / 自锁 Maintained	1NO1NC	QN19-S-RGB □	Nil: 不锈钢 T: 铜镀镍 A: 铝 G: 铜镀铬 B: 铝镀黑色 Nil: Stainless steel T: Copper plated Ni A: Aluminum G: Copper plated Cr B: Aluminum black	请用下列颜色编码 替换型号中的“□” ■ 红色 /Red ■ 绿色 /Green ■ 黄色 /Yellow ■ 白色 /White ■ 蓝色 /Blue ■ 橙色 /Orange	开关功能脚: AC:250V/5A LED 参数: AC/DC: 1.8-250V <20mA
	带灯 With LED	—	—	QN19-蜂鸣器□			蜂鸣器参数: AC/DC: 6-220V <40mA

IP67



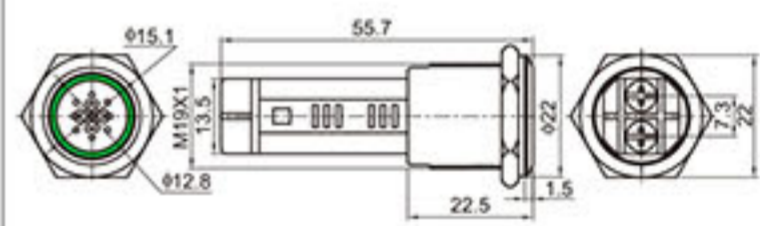
QN19-S-RGB



IP67



QN19-蜂鸣器

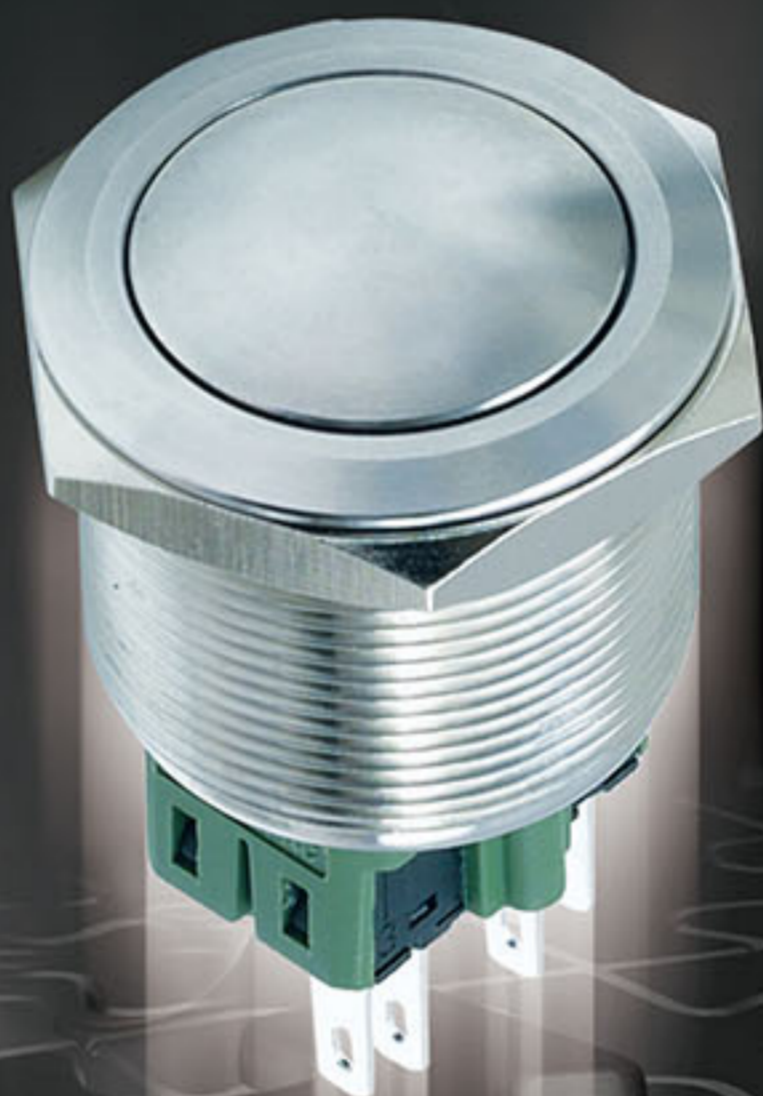




QIAN NIAN

QIAN NIAN ELECTRONIC

ISO9001 CQC CUL US TÜV CE ROHS



Metal push button switch



QIAN NIAN ELECTRONIC

<http://www.qnele.com>

E-mail: wuyingyong12@126.com

金属按钮开关系列

METAL PUSH SWITCH SERIES

ISO9001 CQC CCC CE TÜV

Φ22-40mm



公司网站

<http://www.qnele.com>

了解公司最新动态及相关信息与成功应用情况



阿里巴巴网站

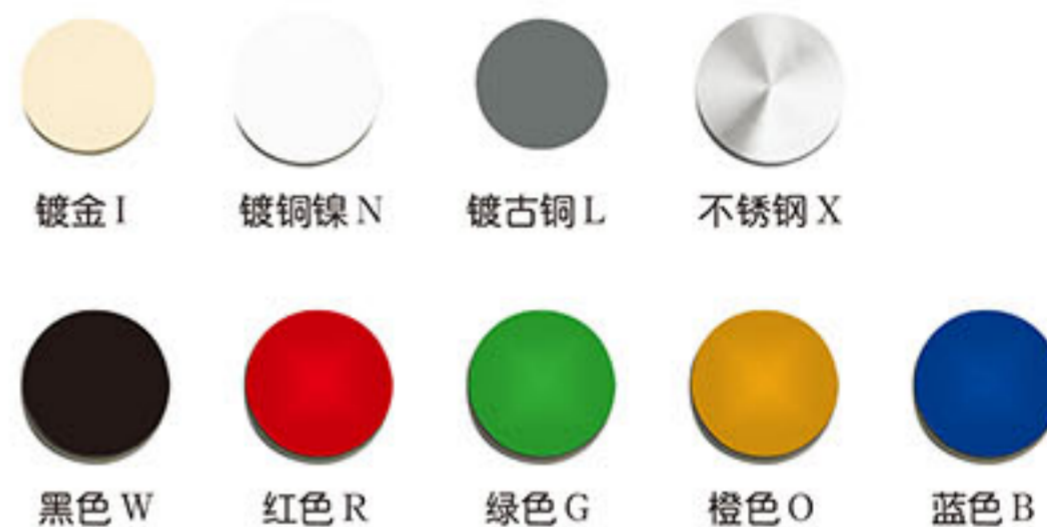
<http://qiannianyibiao.1688.com>

扫一扫, 更精彩……

■ 开关结构 Switch structure

型式 Type	符号 Sign	示意图 Drawing	说明 Explanation
No.A			具有两个100%银点端子的 双断电慢快动触类开关 With two silver point terminal of 100% Double power is slow moving contact switch
No.B			
No.C			适用电路, 阻性, 感性, 不建议用容性电路
No.D			

■ 表面效果图 Switch structure



■ 灯珠参数 Lamp parameters

灯珠类型 Lamp Type	双向LED灯珠(交直流通用) LED lamp(AC/DC)
额定电压 Rated Voltage	AC/DC 1.8-250V
额定电流 Rated Current	约15mA About 15mA
灯珠颜色 LED Color	R O Y G B W
灯珠寿命 LED Life	40000小时(参考值) 40000 hours (Reference)
灯珠等效电路 Lamp Circuit diagram	<p>采用交直流通用的LED灯珠, 接线端子无正负极区分; 灯珠内置保护电阻, 不需外接。 Using AC/DC LED lamp, the terminals have no difference of anode and cathode; Using inner resistance, do not need connect outer resistance.</p>

■ 注意事项 Matters needing attention

在任何不正确的焊接操作都可能导致产品塑性变形、开关接触不良等。

用户在使用引脚式按钮开关、信号灯时, 因焊接不当导致产品损坏的现象时有发生, 故敬请各位用户在接线操作时务必注意以下几点:

- ① 选择合适的电烙铁, 加快焊接速度, 建议使用 25W 电烙铁 3 秒内完成焊接。
- ② 助焊剂必须适量, 焊接时尽量将开关引脚朝下。
- ③ 尽量采用插线端子连接, 避免焊接连接。

Any improper welding operation all possibly cause plastic deformation, bad-contact switch, etc.

When soldering the pin-terminas of switches and indicators, pls pay attention to following points. Because it's easy to have the switch damaged if improperly operating:

- ① Using suitable electric soldering iron and quickening welding speed. We suggest you use 25W electric soldering iron and finish within 3 seconds.
- ② Using right amount of scaling powder and poutting the pin terminals downward when soldering.
- ③ It's better to use connectors than directly weld.

名称 / 外观 Product Appearance	带灯类型 Led Type	操作类型 Operation	触点 Contact	产品型号 Model	外壳材料 Crust Material	带灯颜色 Color	额定电压 / 电流 Rated Voltage/Current
	带灯 With LED	自复 Momentary / 自锁 Maintained	1NO1NC	QN22-A1 □	Nil: 不锈钢 T: 铜镀镍 A: 铝 G: 铜镀铬 B: 铝镀黑色 Nil: Stainless steel T: Copper plated Ni A: Aluminum G: Copper plated Cr B: Aluminum black	请用下列颜色编码 替换型号中的“□” R 红色 /Red G 绿色 /Green Y 黄色 /Yellow W 白色 /White B 蓝色 /Blue O 橙色 /Orange	开关功能脚: AC:250V/5A LED 参数: AC/DC: 1.8-250V <20mA
	带灯 With LED	自复 Momentary / 自锁 Maintained	1NO1NC	QN22-A2 □			
	带灯 With LED	自复 Momentary / 自锁 Maintained	1NO1NC	QN22-A3 □			
	带灯 With LED	自复 Momentary / 自锁 Maintained	1NO/1NC	QN22-A5 □			
	带灯 With LED	自复 Momentary / 自锁 Maintained	1NO/1NC	QN22-A10 □			
	带灯 With LED	自复 Momentary / 自锁 Maintained	1NO/1NC	QN22-A-RGB □			

金属按钮开关

IP67 QN22-A1		IP67 QN22-A2	
IP67 QN22-A3		IP67 QN22-A5	
IP67 QN22-A10		IP67 QN22-A-RGB	

金属按钮开关

名称 / 外观 Product Appearance	带灯类型 Led Type	操作类型 Operation	触点 Contact	产品型号 Model	外壳材料 Crust Material	带灯颜色 Color	额定电压 / 电流 Rated Voltage/Current
	不带灯 Without LED	自复 Momentary / 自锁 Maintained	1NO/1NC	QN22-B1	Nil: 不锈钢 T: 铜镀镍 A: 铝 G: 铜镀铬 B: 铝镀黑色 Nil: Stainless steel T: Copper plated Ni A: Aluminum G: Copper plated Cr B: Aluminum black	请用下列颜色编码 替换型号中的“□” R 红色 /Red G 绿色 /Green Y 黄色 /Yellow W 白色 /White B 蓝色 /Blue O 橙色 /Orange	开关功能脚: AC:250V/5A LED 参数: AC/DC: 1.8-250V <20mA
	不带灯 Without LED	自复 Momentary / 自锁 Maintained	1NO/1NC	QN22-B2			
	不带灯 Without LED	自复 Momentary	1NO	QN22-C1			
	不带灯 Without LED	自复 Momentary	1NO	QN22-C2			
	不带灯 Without LED	自复 Momentary	1NO	QN22-C3			
	带灯 With LED	自复 Momentary	1NO	QN22-D1 □			

<p>IP67</p> <p>QN22-B1</p>		<p>IP67</p> <p>QN22-B2</p>	
<p>IP65</p> <p>QN22-C1</p>		<p>IP65</p> <p>QN22-C2</p>	
<p>IP65</p> <p>QN22-C3</p>		<p>IP65</p> <p>QN22-D1</p>	

名称 / 外观 Product Appearance	带灯类型 Led Type	操作类型 Operation	触点 Contact	产品型号 Model	外壳材料 Crust Material	带灯颜色 Color	额定电压 / 电流 Rated Voltage/Current
	带灯 With LED	自复 Momentary	1NO	QN22-D2 □	Nil: 不锈钢 T: 铜镀镍 A: 铝 G: 铜镀铬 B: 铝镀黑色 Nil: Stainless steel T: Copper plated Ni A: Aluminum G: Copper plated Cr B: Aluminum black	请用下列颜色编码 替换型号中的“□” R 红色 /Red G 绿色 /Green Y 黄色 /Yellow W 白色 /White B 蓝色 /Blue O 橙色 /Orange	开关功能脚: AC:250V/5A LED 参数: AC/DC: 1.8-250V <20mA
	不带灯 Without LED	自复 Momentary	1NO1NC	QN22-E1			
	带灯 With LED	自复 Momentary / 自锁 Maintained	1NO1NC/ 2NO2NC	QN22-H1 □			
	带灯 With LED	自复 Momentary / 自锁 Maintained	1NO1NC/ 2NO2NC	QN22-H2 □			
	带灯 With LED	自复 Momentary / 自锁 Maintained	1NO1NC/ 2NO2NC	QN22-H10 □			
	带灯 With LED	自复 Momentary / 自锁 Maintained	1NO	QN22-K1 □			

金属按钮开关

IP65 QN22-D2	IP65 QN22-E1
IP65 QN22-H1	IP65 QN22-H2
IP65 QN22-H10	IP65 QN22-K1

金属按钮开关

名称 / 外观 Product Appearance	带灯类型 Led Type	操作类型 Operation	触点 Contact	产品型号 Model	外壳材料 Crust Material	带灯颜色 Color	额定电压 / 电流 Rated Voltage/Current
	不带灯 Without LED	自复 Momentary / 自锁 Maintained	1NO	QN22-K3	Nil: 不锈钢 T: 铜镍 A: 铝 G: 铜镀铬 B: 铝镀黑色 Nil: Stainless steel T: Copper plated Ni A: Aluminum G: Copper plated Cr B: Aluminum black	请用下列颜色编码 替换型号中的“□” R 红色 /Red G 绿色 /Green Y 黄色 /Yellow W 白色 /White B 蓝色 /Blue O 橙色 /Orange	开关功能脚: AC:250V/5A LED 参数: AC/DC: 1.8-250V <20mA
	不带灯 Without LED	自复 Momentary	1NO	QN24-A1			
	带灯 With LED	自复 Momentary / 自锁 Maintained	1NO1NC/ 2NO2NC	QN25-A1 □			
	带灯 With LED	自复 Momentary / 自锁 Maintained	1NO1NC/ 2NO2NC	QN25-A3 □			
	带灯 With LED	自复 Momentary / 自锁 Maintained	1NO1NC/ 2NO2NC	QN25-A10 □			
	带灯 With LED	自复 Momentary / 自锁 Maintained	1NO1NC/ 2NO2NC	QN25-A5 □			

IP67 QN22-K3		 QN24-A1	
IP67 QN25-A1		IP67 QN25-A3	
IP67 QN25-A10		IP67 QN25-A5	

名称 / 外观 Product Appearance	带灯类型 Led Type	操作类型 Operation	触点 Contact	产品型号 Model	外壳材料 Crust Material	带灯颜色 Color	额定电压 / 电流 Rated Voltage/Current
	不带灯 Without LED	自复 Momentary / 自锁 Maintained	1NO1NC/ 2NO2NC	QN25-B1	Nil: 不锈钢 T: 铜镀镍 A: 铝 G: 铜镀铬 B: 铝镀黑色 Nil: Stainless steel T: Copper plated Ni A: Aluminum G: Copper plated Cr B: Aluminum black	请用下列颜色编码 替换型号中的“□” R 红色 /Red G 绿色 /Green Y 黄色 /Yellow W 白色 /White B 蓝色 /Blue O 橙色 /Orange	开关功能脚: AC:250V/5A LED 参数: AC/DC: 1.8-250V <20mA
	不带灯 Without LED	自复 Momentary / 自锁 Maintained	1NO1NC/ 2NO2NC	QN25-B2			
	不带灯 Without LED	自复 Momentary / 自锁 Maintained	1NO1NC/ 2NO2NC	QN25-B3			
	带灯 With LED	自复 Momentary	1NO	QN22-L			
	不带灯 Without LED	自复 Momentary	1NO	QN25-E1			
	带灯 With LED	自复 Momentary / 自锁 Maintained	1NO1NC/ 2NO2NC	QN28-A1 □			

金属按钮开关

IP67 QN25-B1		IP67 QN25-B2	
IP67 QN25-B3		IP65 QN22-L	
IP65 QN25-E1		IP67 QN28-A1	

金属按钮开关

名称 / 外观 Product Appearance	带灯类型 Led Type	操作类型 Operation	触点 Contact	产品型号 Model	外壳材料 Crust Material	带灯颜色 Color	额定电压 / 电流 Rated Voltage/Current
	带灯 With LED	自复 Momentary / 自锁 Maintained	1NO1NC/ 2NO2NC	QN28-A2 □	Nil: 不锈钢 T: 铜镀镍 A: 铝 G: 铜镀铬 B: 铝镀黑色 Nil: Stainless steel T: Copper plated Ni A: Aluminum G: Copper plated Cr B: Aluminum black	请用下列颜色编码 替换型号中的“□” R 红色 /Red G 绿色 /Green Y 黄色 /Yellow W 白色 /White B 蓝色 /Blue O 橙色 /Orange	开关功能脚: AC:250V/5A LED 参数: AC/DC: 1.8-250V <20mA
	不带灯 Without LED	自复 Momentary / 自锁 Maintained	1NO1NC/ 2NO2NC	QN28-B1			
	不带灯 Without LED	自复 Momentary / 自锁 Maintained	1NO1NC/ 2NO2NC	QN28-B2			
	不带灯 Without LED	自复 Momentary / 自锁 Maintained	1NO1NC/ 2NO2NC	QN28-B3			
	带灯 With LED	自复 Momentary / 自锁 Maintained	1NO1NC/ 2NO2NC	QN30-A1 □			
	带灯 With LED	自复 Momentary / 自锁 Maintained	1NO1NC/ 2NO2NC	QN30-A1-1 □			

<p>IP67</p> <p>QN28-A2</p>		<p>IP67</p> <p>QN28-B1</p>	
<p>IP67</p> <p>QN28-B2</p>		<p>IP67</p> <p>QN28-B3</p>	
<p>IP67</p> <p>QN30-A1</p>		<p>IP67</p> <p>QN30-A1-1</p>	


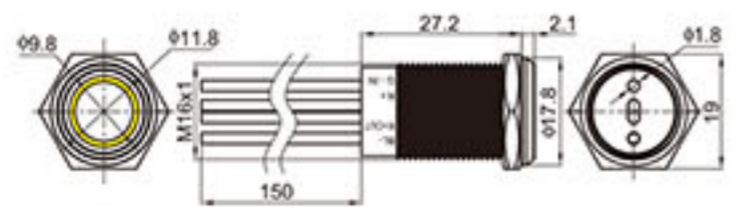

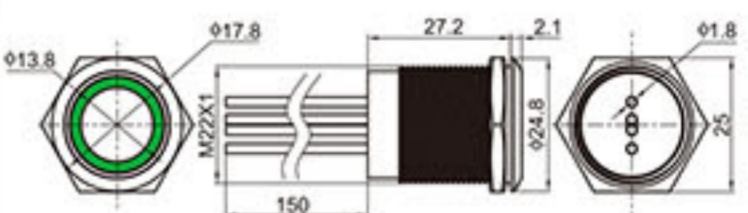

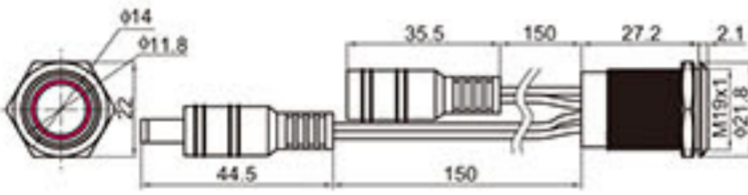

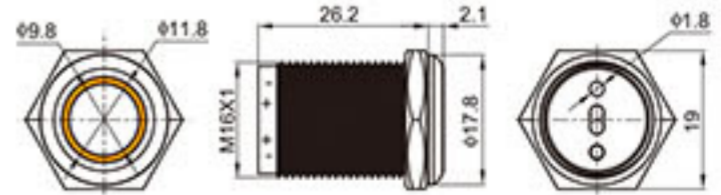

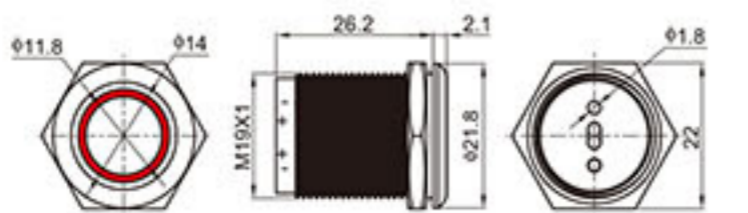
名称 / 外观 Product Appearance	带灯类型 Led Type	操作类型 Operation	触点 Contact	产品型号 Model	外壳材料 Crust Material	带灯颜色 Color	额定电压 / 电流 Rated Voltage/Current
	不带灯 Without LED	自复 Momentary / 自锁 Maintained	1NO1NC/ 2NO2NC	QN30-B1	Nil: 不锈钢 T: 铜镀镍 A: 铝 G: 铜镀铬 B: 铝镀黑色 Nil: Stainless steel T: Copper plated Ni A: Aluminum G: Copper plated Cr B: Aluminum black	请用下列颜色编码 替换型号中的“□” R 红色 /Red G 绿色 /Green Y 黄色 /Yellow W 白色 /White B 蓝色 /Blue O 橙色 /Orange	开关功能脚: AC:250V/5A LED 参数: AC/DC: 1.8-250V <20mA
	不带灯 Without LED	自复 Momentary / 自锁 Maintained	1NO1NC/ 2NO2NC	QN30-B2			
	不带灯 Without LED	自复 Momentary / 自锁 Maintained	1NO1NC/ 2NO2NC	QN30-B3			
	带灯 With LED	自复 Momentary / 自锁 Maintained	1NO1NC/ 2NO2NC	QN40-A1 □			
	带灯 With LED	自复 Momentary / 自锁 Maintained	1NO1NC/ 2NO2NC	QN40-A1-1 □			

金属按钮开关

<p>IP67</p> <p>QN30-B1</p>		<p>IP67</p> <p>QN30-B2</p>	
<p>IP67</p> <p>QN30-B3</p>		<p>QN40-A1</p>	
<p>QN40-A1-1</p>			

金属触摸

名称 / 外观 Product Appearance	外壳 Led Type	连接 / 输出 Operation	操作类型 Operation	带灯类型 Led Type	额定电压 Rated Voltage	产品型号 Model
	外形 A:凹面 P:平面	连接方式 引线:X DC线:DC 接插排:J	无极调光 (T) 分段调光 (F) 自锁型 (Z) 自复型 (W)	带灯 R:红色 B:蓝色 G:绿色 W:白色 O:黄色 O:橙色 RB:红蓝双色 RG:红绿双色	DC:5-24V	QN-A16TL-BX15 QN-A16FL-BX15 QN-A16ZL-BX15 QN-A16WL-BX15 QN-A16ZS-RBX15 QN-A16WS-RGX15 QN-A19..... 同上 QN-A22..... 同上
						QN-P16TL-BX15 QN-P16FL-BX15 QN-P16ZL-BX15 QN-P16WL-BX15 QN-P16ZS-RBX15 QN-P16WS-RGX15 QN-A19..... 同上 QN-A22..... 同上
		输出方式 NPN				QN-A16TL-BDC15 QN-A16FL-BDC15 QN-A16ZL-BDC15 QN-A16WL-BDC15 QN-A19..... 同上 QN-A22..... 同上
		QN-P16TL-BJ QN-P16FL-BJ QN-P16ZL-BJ QN-P16WL-BJ QN-P19..... 同上 QN-P22..... 同上				



QIAN NIAN

QIAN NIAN

ELECTRONIC



ROHS



Plastic pushbutton & indicator



QIAN NIAN ELECTRONIC

<http://www.qnele.com>

E-mail: wuyingyong12@126.com

塑料按钮开关及指示灯 PLASTIC PUSHBUTTON & INDICATOR



公司网站

<http://www.qnele.com>

了解公司最新动态及相关信息与成功应用情况



阿里巴巴网站

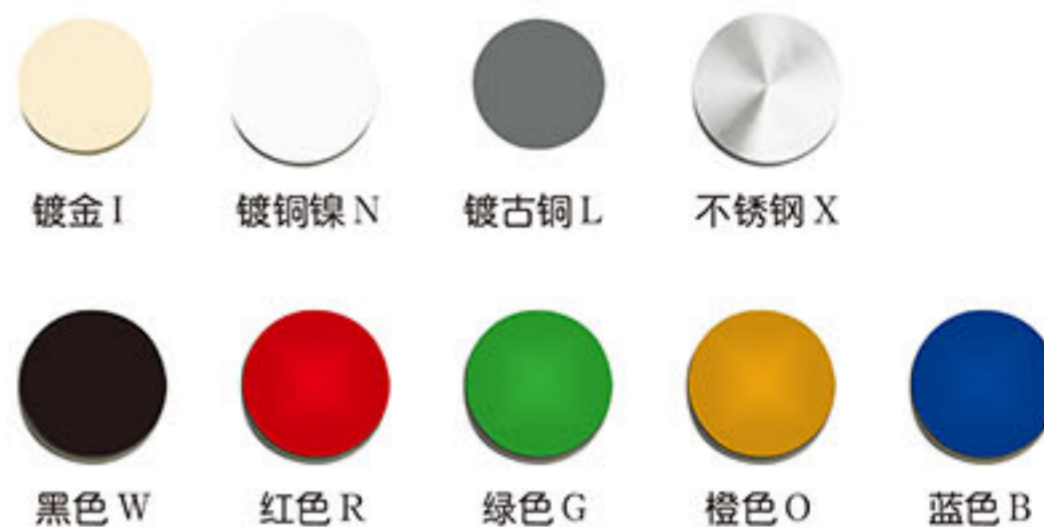
<http://qiannianyibiao.1688.com>

扫一扫，更精彩……

■ 开关结构 Switch structure

型式 Type	符号 Sign	示意图 Drawing	说明 Explanation
No.A			具有两个100%银点端子的 双断电慢快动触类开关 With two silver point terminal of 100% Double power is slow moving contact switch
No.B			
No.C			适用电路，阻性，感性，不建议用容性电路
No.D			

■ 表面效果图 Switch structure



■ 灯珠参数 Lamp parameters

灯珠类型 Lamp Type	双向LED灯珠(交直流通用) LED lamp(AC/DC)
额定电压 Rated Voltage	AC/DC 1.8-250V
额定电流 Rated Current	约15mA About 15mA
灯珠颜色 LED Color	R O Y G B W
灯珠寿命 LED Life	40000小时(参考值) 40000 hours (Reference)
灯珠等效电路 Lamp Circuit diagram	<p>采用交直流通用的LED灯珠，接线端子无正负极区分；灯珠内置保护电阻，不需外接。 Using AC/DC LED lamp,the terminals have no difference of anode and cathode;Using inner resistance,do not need connect outer resistance.</p>

■ 注意事项 Matters needing attention

在任何不正确的焊接操作都可能导致产品塑性变形、开关接触不良等。

用户在使用引脚式按钮开关、信号灯时，因焊接不当导致产品损坏的现象时有发生，故敬请各位用户在接线操作时务必注意以下几点：

- ①选择合适的电烙铁，加快焊接速度，建议使用 25W 电烙铁 3 秒内完成焊接。
- ②助焊剂必须适量，焊接时尽量将开关引脚朝下。
- ③尽量采用插线端子连接，避免焊接连接。

Any improper welding operation all possibly cause plastic deformation, bad-contact switch,etc.

When soldering the pin-terminas of switches and indicators, pls pay attention to following points.Because it's easy to have the switch damaged if improperly operating:

- ①Using suitable electric soldering iron and quickening welding speed. We suggest you use 25W electric soldering iron and finish within 3 seconds.
- ②Using right amount of scaling powder and poutting the pin terminals downward when soldering.
- ③ It's better to use connectors than directly weld.




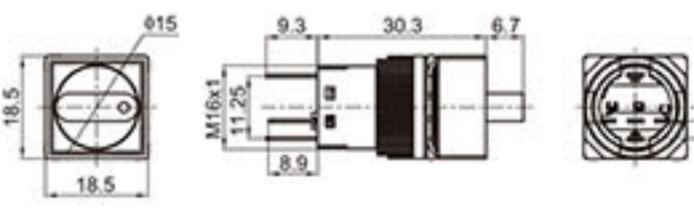

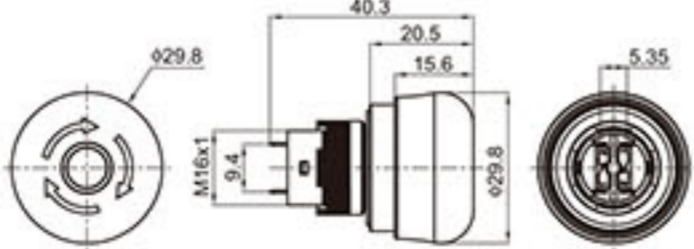

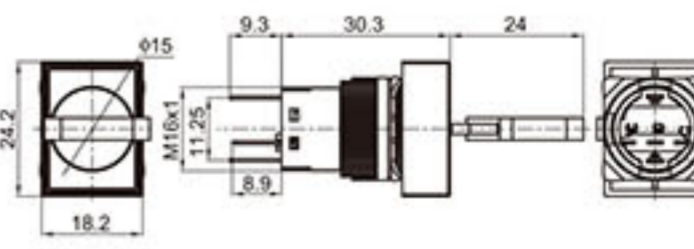

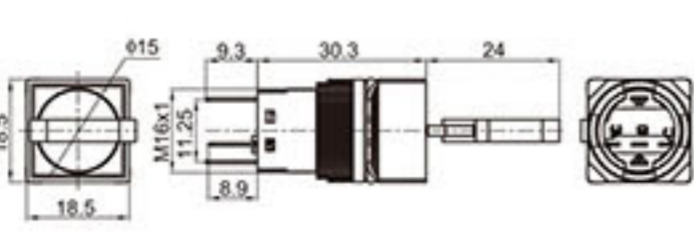

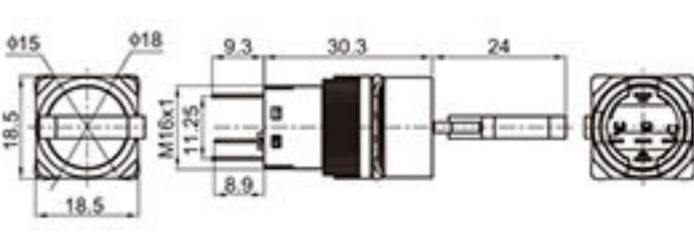
名称 / 外观 Product Appearance	带灯类型 Led Type	操作类型 Operation	触点 Contact	产品型号 Model	带灯颜色 Color	额定电压 / 电流 Rated Voltage/Current
	带灯 With LED	自复 Momentary / 自锁 Maintained	1NO1NC/ 2NO2NC	LAS12-A1 □	请用下列颜色编码 替换型号中的“□” R 红色 /Red G 绿色 /Green Y 黄色 /Yellow W 白色 /White B 蓝色 /Blue O 橙色 /Orange	开关功能脚: AC:250V/3A LED 参数: AC/DC: 1.8-250V <20mA
	带灯 With LED	自复 Momentary / 自锁 Maintained	1NO1NC/ 2NO2NC	LAS12-A2 □		
	带灯 With LED	自复 Momentary / 自锁 Maintained	1NO1NC/ 2NO2NC	LAS12-A3 □		
	带灯 With LED	自复 Momentary / 自锁 Maintained	1NO1NC/ 2NO2NC	LAS16-A1 □		
	带灯 With LED	自复 Momentary / 自锁 Maintained	1NO1NC/ 2NO2NC	LAS16-A2 □		
	带灯 With LED	自复 Momentary / 自锁 Maintained	1NO1NC/ 2NO2NC	LAS16-A3 □		

塑料按钮开关指示灯

LAS12-A1		LAS12-A2	
LAS12-A3		LAS16-A1	
LAS16-A2		LAS16-A3	

塑料按钮开关指示灯

名称 / 外观 Product Appearance	带灯类型 Led Type	操作类型 Operation	触点 Contact	产品型号 Model	带灯颜色 Color	额定电压 / 电流 Rated Voltage/Current
	带灯 With LED	扭制 Torsional system	1NO1NC/ 2NO2NC	LAS16-B1 □	请用下列颜色编码 替换型号中的“□” R 红色 /Red G 绿色 /Green Y 黄色 /Yellow W 白色 /White B 蓝色 /Blue O 橙色 /Orange	开关功能脚: AC:250V/3A LED 参数: AC/DC: 1.8-250V <20mA
	带灯 With LED	扭制 Torsional system	1NO1NC/ 2NO2NC	LAS16-B2 □		
	不带灯 Without LED	扭制 Torsional system	1NO1NC	LAS16-B3		
	不带灯 Without LED	扭制 Torsional system	1NO1NC/ 2NO2NC	LAS16-C1		
	不带灯 Without LED	扭制 Torsional system	1NO1NC/ 2NO2NC	LAS16-C2		
	不带灯 Without LED	扭制 Torsional system	1NO1NC/ 2NO2NC	LAS16-C3		

			
LAS16-B1		LAS16-B2	
			
LAS16-B3		LAS16-C1	
			
LAS16-C2		LAS16-C3	

名称 / 外观 Product Appearance	带灯类型 Led Type	操作类型 Operation	触点 Contact	产品型号 Model	带灯颜色 Color	额定电压 / 电流 Rated Voltage/Current
	带灯 With LED	自复 Momentary / 自锁 Maintained	1NO	LA22-A1 □	请用下列颜色编码 替换型号中的“□” R 红色 /Red G 绿色 /Green Y 黄色 /Yellow W 白色 /White B 蓝色 /Blue O 橙色 /Orange	开关功能脚: AC:250V/10A LED 参数: AC/DC: 1.8-250V <20mA
	带灯 With LED	自复 Momentary / 自锁 Maintained	1NO	LA22-A2 □		
	带灯 With LED	指示灯 Indicator light	—	AD22-LED □		LED 参数: AC/DC: 1.8-380V <20mA
	带灯 With LED	自复 Momentary / 自锁 Maintained	1NO1NC	LA38-A1 □		开关功能脚: AC:380V/10A LED 参数: AC/DC: 1.8-380V <20mA
	带灯 With LED	自复 Momentary / 自锁 Maintained	1NO1NC	LA38-A2 □		
	带灯 With LED	自复 Momentary / 自锁 Maintained	1NO1NC	LA38-A3 □		

塑料按钮开关指示灯

名称 / 外观 Product Appearance	带灯类型 Led Type	操作类型 Operation	触点 Contact	产品型号 Model	带灯颜色 Color	额定电压 / 电流 Rated Voltage/Current
	带灯 With LED	扭制 Torsional system	1NO/1NC	LA38-B1 □	请用下列颜色编码 替换型号中的“□” R 红色 /Red G 绿色 /Green Y 黄色 /Yellow W 白色 /White B 蓝色 /Blue O 橙色 /Orange	开关功能脚: AC:280V/10A LED 参数: AC/DC: 1.8-380V <20mA
	带灯 With LED	扭制 Torsional system	1NO/1NC	LA38-B2 □		
	无灯 No LED	扭制 Torsional system	1NO/1NC	LA38-B3 □		
	无灯 No LED	扭制 Torsional system	1NO/1NC	LA38-B4 □		
	带灯 With LED	扭制 Torsional system	1NO/1NC	LA38-C1 □		
	带灯 With LED	扭制 Torsional system	1NO/1NC	LA38-C2 □		



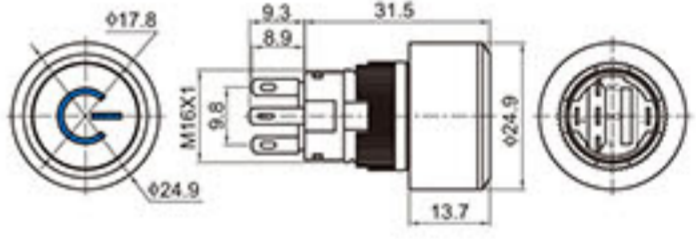

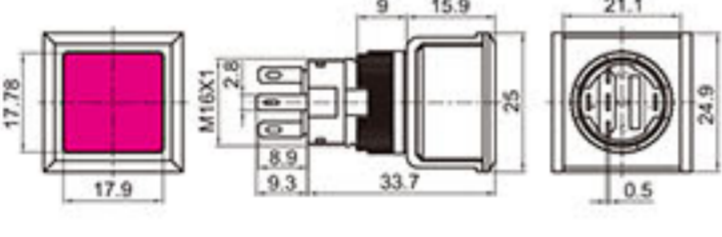

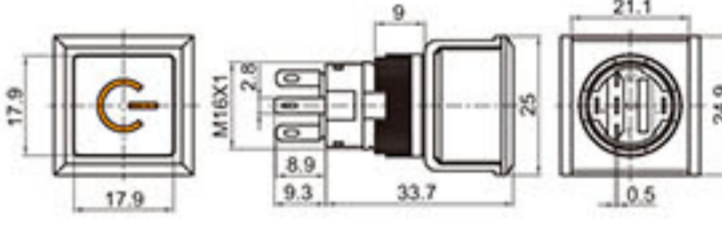
名称 / 外观 Product Appearance	带灯类型 Led Type	操作类型 Operation	触点 Contact	产品型号 Model	带灯颜色 Color	额定电压 / 电流 Rated Voltage/Current
	不带灯 Without LED	扭制 Torsional system	1NO1NC	LA38-D1 □	请用下列颜色编码 替换型号中的“□” R 红色 /Red G 绿色 /Green Y 黄色 /Yellow W 白色 /White B 蓝色 /Blue O 橙色 /Orange	开关功能脚: AC:380V/10A
	带灯 With LED	自复 Momentary	1NO1NC	LA38-Z □		LED 参数: AC/DC: 1.8-380V <20mA
	带灯 With LED	自复 Momentary / 自锁 Maintained	1NO1NC/ 2NO2NC	PB-15 □		开关功能脚: AC:250V/3A
	带灯 With LED	自复 Momentary / 自锁 Maintained	1NO1NC/ 2NO2NC	PB-17 □		LED 参数: AC/DC: 1.8-250V <20mA

塑料按钮开关指示灯

 LA38-D1	 1 2 3 4 0.20 0.22.8 34 39.6 1.7 37.2 49.8 61.6 70.9 1 2 3 4 CIRCUIT	 LA38-Z	 1 2 3 4 5 6 15.2 65 34 39.6 55 1 2 3 4 5 6 CIRCUIT
 PB-15	 15.3 4.25 10.6 5.3 2.5 0.5 0.4 10.1 18.8 5.1 5.1	 PB-17	 17.4 17.4 7.0 11.5 23.0 5.0 3.6 5.08 6.0 3.6 4.5 15.0 7.62 15.0

塑料按钮开关指示灯

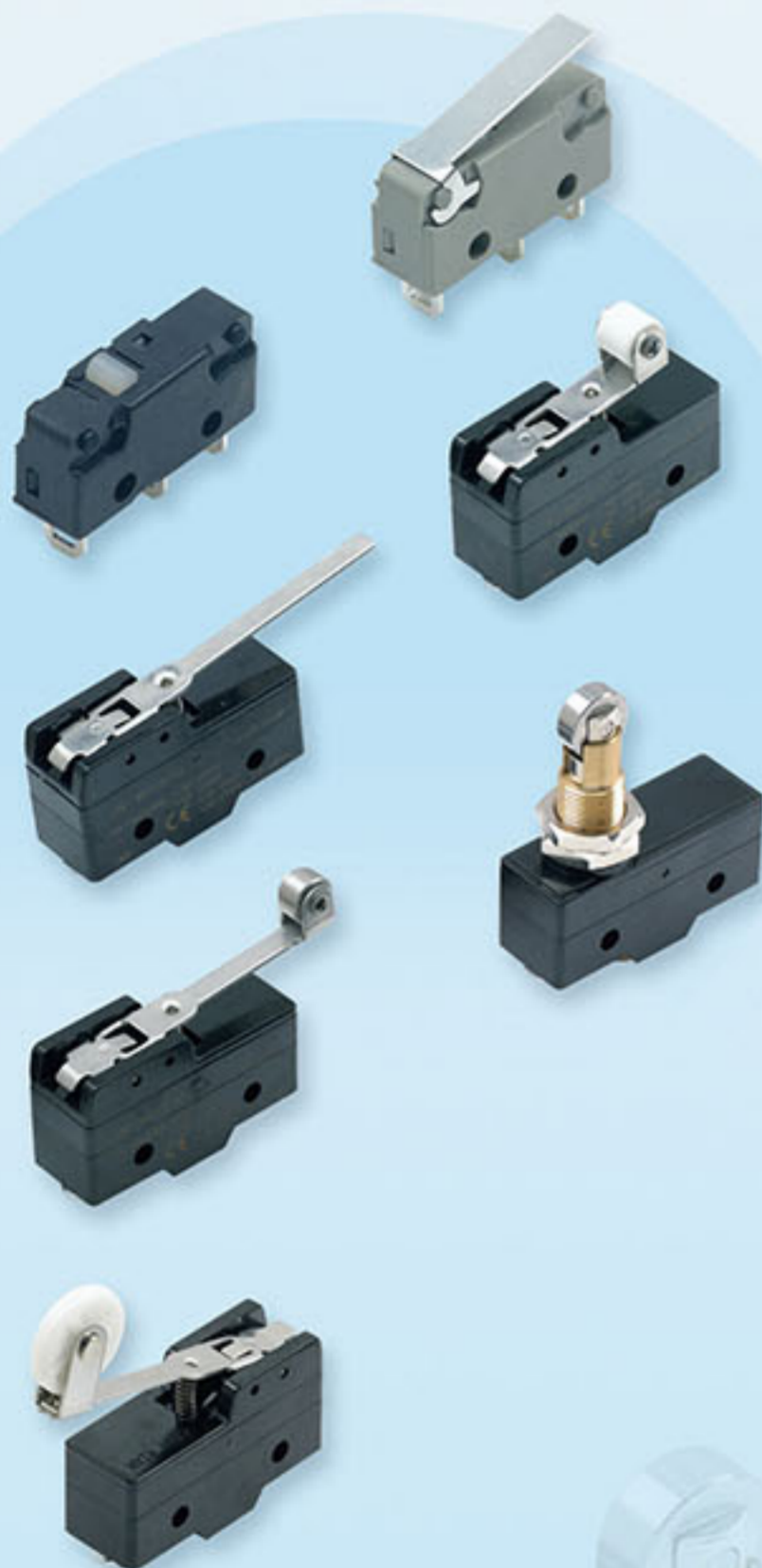
名称 / 外观 Product Appearance	带灯类型 Led Type	操作类型 Operation	触点 Contact	产品型号 Model	带灯颜色 Color	额定电压 / 电流 Rated Voltage/Current
	带灯 With LED	自复 Momentary / 自锁 Maintained	1NO1NC/ 2NO2NC	QN22-F1 □	请用下列颜色编码 替换型号中的“□” R 红色 /Red G 绿色 /Green Y 黄色 /Yellow W 白色 /White B 蓝色 /Blue O 橙色 /Orange	开关功能脚: AC:250V/5A LED 参数: AC/DC: 1.8-250V <20mA
	带灯 With LED	自复 Momentary / 自锁 Maintained	1NO1NC/ 2NO2NC	QN22-F2 □		
	带灯 With LED	自复 Momentary / 自锁 Maintained	1NO1NC/ 2NO2NC	QN22-G1 □		
	带灯 With LED	自复 Momentary / 自锁 Maintained	1NO1NC/ 2NO2NC	QN22-G2 □		

IP60  QN22-F1		IP60  QN22-F2	
IP60  QN22-G1		IP60  QN22-G2	

微动开关系列

MICRO SWITCH SERIES

ISO9001 CQC CCC CE TÜV



公司网站

<http://www.qnele.com>

了解公司最新动态及相关信息与成功应用情况



阿里巴巴网站

<http://qiannianyibiao.1688.com>

扫一扫，更精彩……

■ 开关结构 Switch structure

型式 Type	符号 Sign	示意图 Drawing	说明 Explanation
No.C			具有两个100%银点端子的 双断电慢快动触类开关 With two silver point terminal of 100% Double power is slow moving contact switch

■ 注意事项 Matters needing attention

在任何不正确的焊接操作都可能导致产品塑性变形、开关接触不良等。用户在使用引脚式按钮开关、信号灯时，因焊接不当导致产品损坏的现象时有发生，故敬请各位用户在接线操作时务必注意以下几点：

- ① 选择合适的电烙铁，加快焊接速度，建议使用 25W 电烙铁 3 秒内完成焊接。
- ② 助焊剂必须适量，焊接时尽量将开关引脚朝下。
- ③ 尽量采用插线端子连接，避免焊接连接。


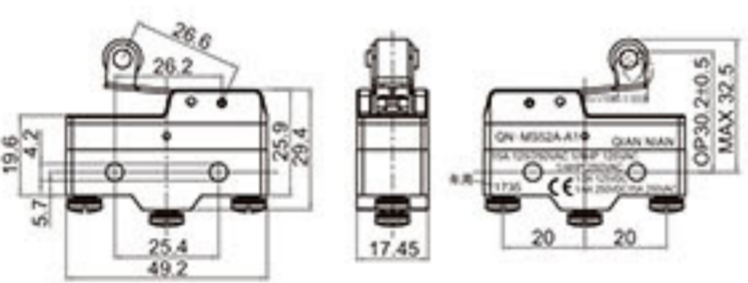

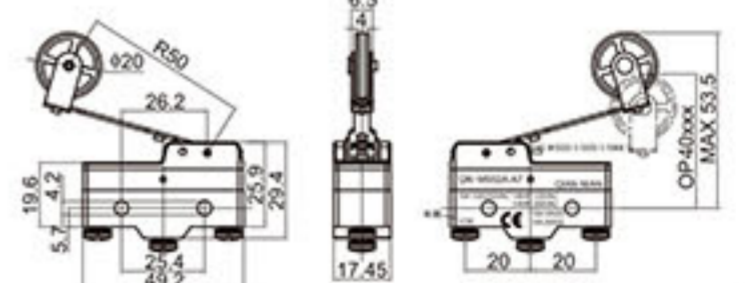

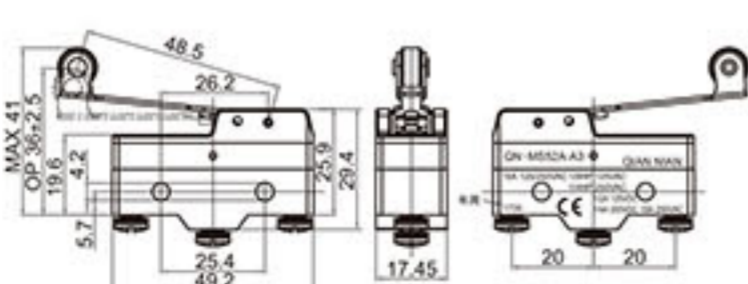

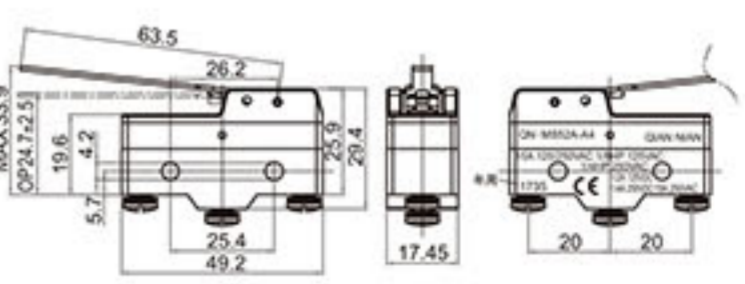

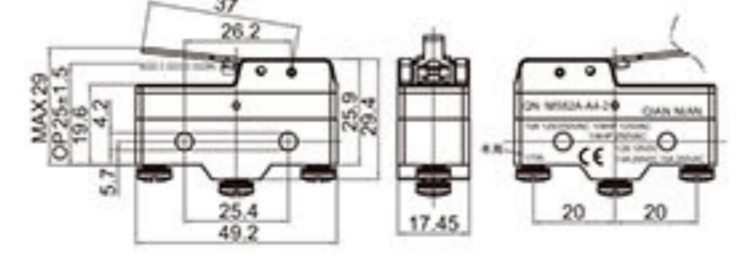

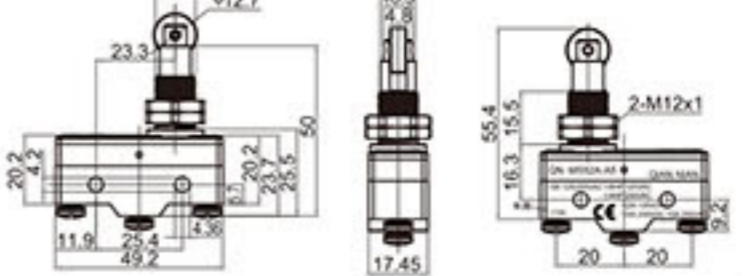
Any improper welding operation all possibly cause plastic deformation, bad-contact switch, etc.

When soldering the pin-terminas of switches and indicators, pls pay attention to following points. Because it's easy to have the switch damaged if improperly operating:


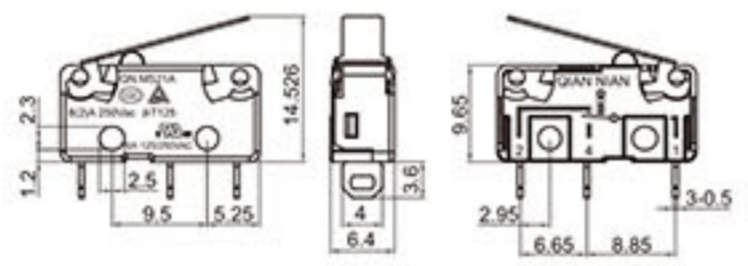

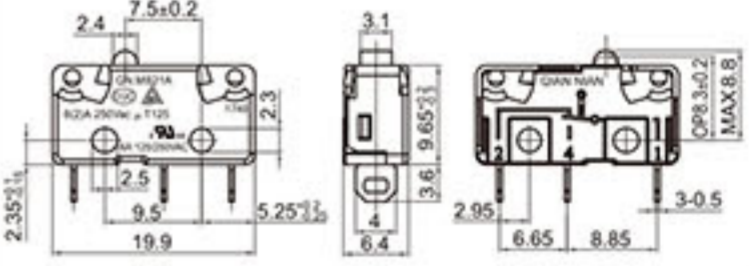
- ① Using suitable electric soldering iron and quickening welding speed. We suggest you use 25W electric soldering iron and finish within 3 seconds.
- ② Using right amount of scaling powder and pouting the pin terminals downward when soldering.
- ③ It's better to use connectors than directly weld.

微动开关

名称 / 外观 Product Appearance	操作类型 Operation	触点 Contact	产品型号 Model	额定电压 / 电流 Rated Voltage/Current
	点动 Inching	1NO/1NC	QN.MS52A-A1	AC:250V/15A
	点动 Inching	1NO/1NC	QN.MS52A-A7	
	点动 Inching	1NO/1NC	QN.MS52A-A3	
	点动 Inching	1NO/1NC	QN.MS52A-A4	
	点动 Inching	1NO/1NC	QN.MS52A-A4-2	
	点动 Inching	1NO/1NC	QN.MS52A-A5	

			
QN.MS52A-A1		QN.MS52A-A7	
			
QN.MS52A-A3		QN.MS52A-A4	
			
QN.MS52A-A4-2		QN.MS52A-A5	

名称 / 外观 Product Appearance	操作类型 Operation	触点 Contact	产品型号 Model	额定电压 / 电流 Rated Voltage/Current
	点动 Inching	1NO/1NC	QN.MS21A	AC:250V/15A
	点动 Inching	1NO/1NC	QN.MS21A	

 QN.MS21A		 QN.MS21A	



QIAN NIAN

QIAN NIAN ELECTRONIC



ROHS



Toggle switch



QIAN NIAN ELECTRONIC

<http://www.qnele.com>

E-mail: wuyingyong12@126.com

钮子开关系列

TOGGLE SWITCH SERIES



公司网站

<http://www.qnele.com>

了解公司最新动态及相关信息与成功应用情况



阿里巴巴网站

<http://qiannianyibiao.1688.com>

扫一扫，更精彩……

■ 开关结构 Switch structure

型式 Type	符号 Sign	示意图 Drawing	说明 Explanation
No.A			具有两个100%银点端子的 双断电慢快动触类开关 With two silver point terminal of 100% Double power is slow moving contact switch
No.C			

■ 注意事项 Matters needing attention

在任何不正确的焊接操作都可能导致产品塑性变形、开关接触不良等。用户在使用引脚式按钮开关、信号灯时，因焊接不当导致产品损坏的现象时有发生，故敬请各位用户在接线操作时务必注意以下几点：

- ① 选择合适的电烙铁，加快焊接速度，建议使用 25W 电烙铁 3 秒内完成焊接。
- ② 助焊剂必须适量，焊接时尽量将开关引脚朝下。
- ③ 尽量采用插线端子连接，避免焊接连接。


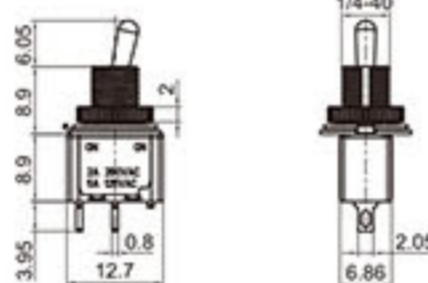

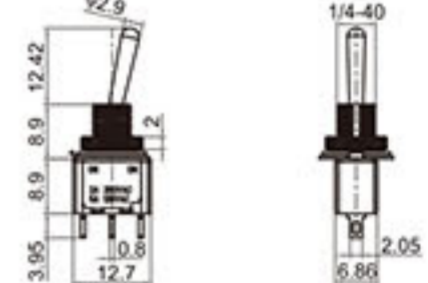

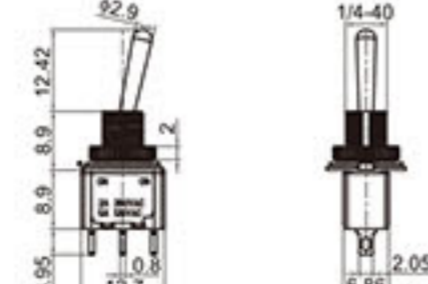

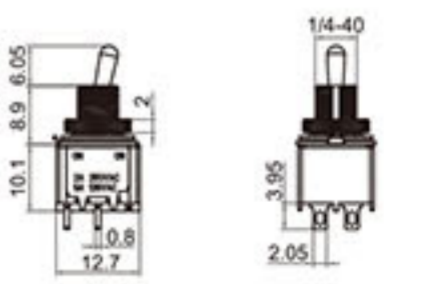

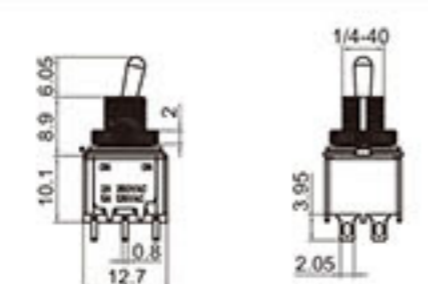

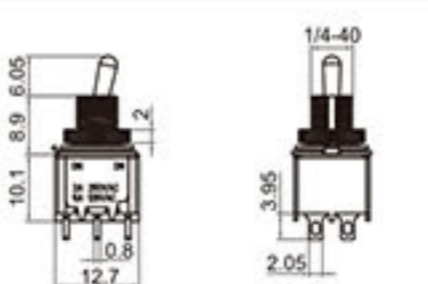
Any improper welding operation all possibly cause plastic deformation, bad-contact switch, etc.







When soldering the pin-terminas of switches and indicators, pls pay attention to following points. Because it's easy to have the switch damaged if improperly operating:


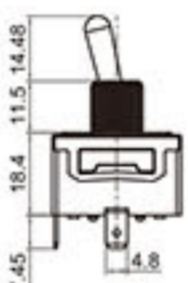

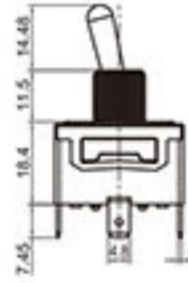

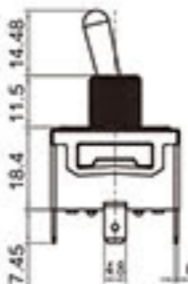
- ① Using suitable electric soldering iron and quickening welding speed. We suggest you use 25W electric soldering iron and finish within 3 seconds.
- ② Using right amount of scaling powder and pouting the pin terminals downward when soldering.
- ③ It's better to use connectors than directly weld.

钮子开关

名称 / 外观 Product Appearance	操作类型 Operation	触点 Contact	产品型号 Model	额定电压 / 电流 Rated Voltage/Current
	拨动式 Toggle	ON OFF/ ON OFF ↑	QNM10-10	AC:250V/2A 125V/5A
	拨动式 Toggle	ON ON/ ON ON ↑	QNM10A-20	
	拨动式 Toggle	ON OFF ON/ ↑ ON OFF ON ↑ ↑ ON OFF ON	QNM10A-30	
	拨动式 Toggle	ON OFF ON OFF/ ON OFF ↑ ON OFF ↑	QNM20A-10	
	拨动式 Toggle	ON ON ON ON/ ON ON ↑ ON ON ↑	QNM20A-20	
	拨动式 Toggle	ON OFF ON ON OFF ON/ ↑ ON OFF ON ↑ ↑ ON OFF ON ↑ /ON OFF ON ↑ ON OFF ON ↑	QNM20A-30	


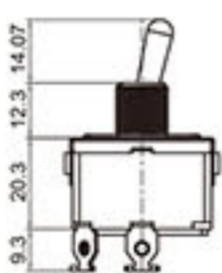


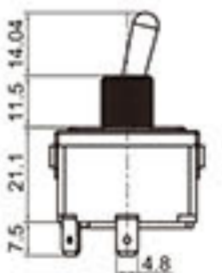


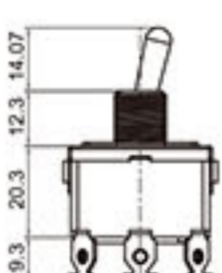


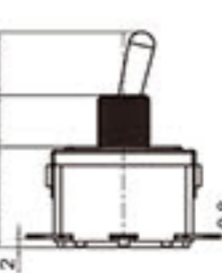


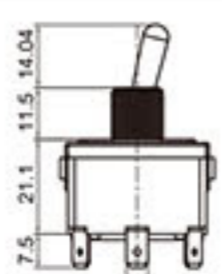




 QNM10A-10		 QNM10A-20	
 QNM10A-30		 QNM20A-10	
 QNM20A-20		 QNM20A-30	

名称 / 外观 Product Appearance	操作类型 Operation	触点 Contact	产品型号 Model	额定电压 / 电流 Rated Voltage/Current
	拨动式 Toggle	ON OFF	QN101A-10J	AC:250V/15A
	拨动式 Toggle	ON OFF	QN101A-10L	
	拨动式 Toggle	ON ON	QN101A-20J	
	拨动式 Toggle	ON ON	QN101A-20L	
	拨动式 Toggle	ON OFF ON/ ↑ ON OFF ON ↑ /ON OFF ON ↑	QN101A-30J	
	拨动式 Toggle	ON OFF ON/ ↑ ON OFF ON ↑ /ON OFF ON ↑	QN101A-30L	

 QN101A-10J	 QN101A-10L	 QN101A-20J	 QN101A-20L	 QN101A-30J	 QN101A-30L
---	---	---	---	---	---

钮子开关

名称 / 外观 Product Appearance	操作类型 Operation	触点 Contact	产品型号 Model	额定电压 / 电流 Rated Voltage/Current
	拨动式 Toggle	ON OFF ON OFF	QN201A-10L	AC:250V/15A
	拨动式 Toggle	ON OFF ON OFF	QN201A-10J	
	拨动式 Toggle	ON ON ON ON	QN201A-20L	
	拨动式 Toggle	ON OFF ON ON OFF ON/ ↑ ON OFF ON ↑ ↑ ON OFF ON ↑ /ON OFF ON ↑ ON OFF ON ↑	QN201A-30J	
	拨动式 Toggle	ON OFF ON ON OFF ON/ ↑ ON OFF ON ↑ ↑ ON OFF ON ↑ /ON OFF ON ↑ ON OFF ON ↑	QN201A-30J	
	拨动式 Toggle	ON OFF ON ON OFF ON/ ↑ ON OFF ON ↑ ↑ ON OFF ON ↑ /ON OFF ON ↑ ON OFF ON ↑	QN201A-30L	

 QN201A-10L	 9.3 20.3 12.3 14.07	 M12X1	 QN201A-10J	 7.5 21.1 11.5 14.04 4.8	 M12X1
 QN201A-20L	 9.3 20.3 12.3 14.07	 M12X1	 QN201A-30J	 22.4 11.5 14.07 0.8	 M12X1
 QN201A-30J	 7.5 21.1 11.5 14.04 4.8	 M12X1	 QN201A-30L	 9.3 20.3 12.3 14.07	 M12X1



QIAN NIAN

QIAN NIAN ELECTRONIC

ISO9001 CQC cRU US TÜV CE ROHS



Aviation plug and socket




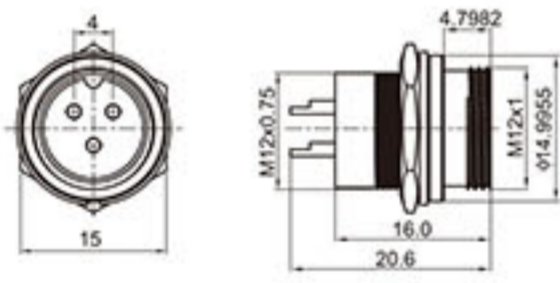

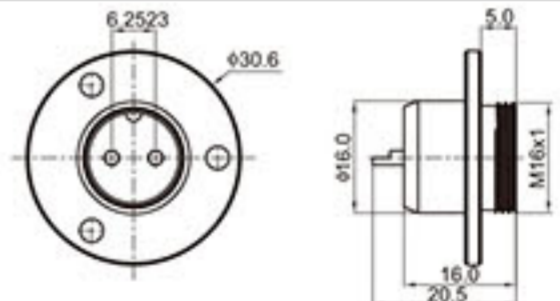

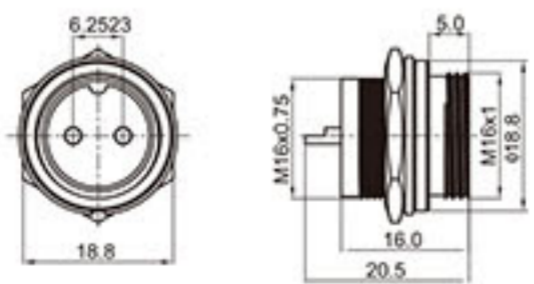

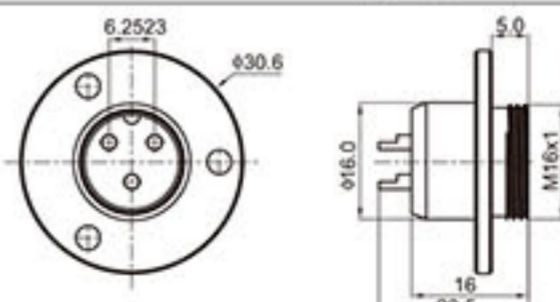

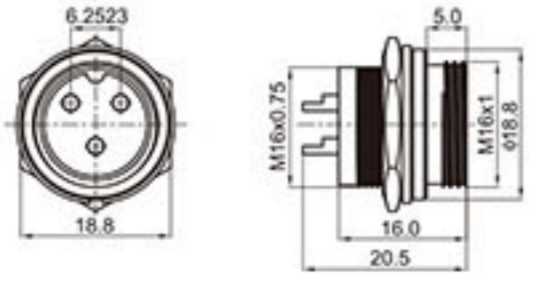

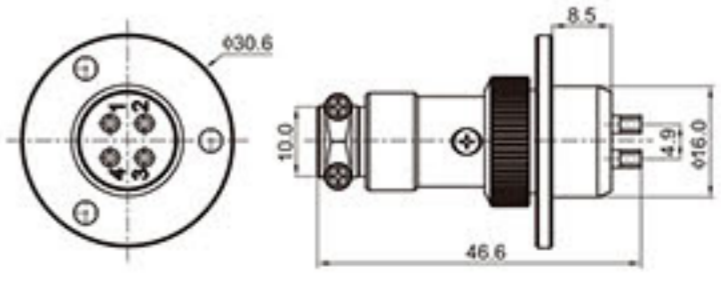
QIAN NIAN ELECTRONIC

<http://www.qnele.com>


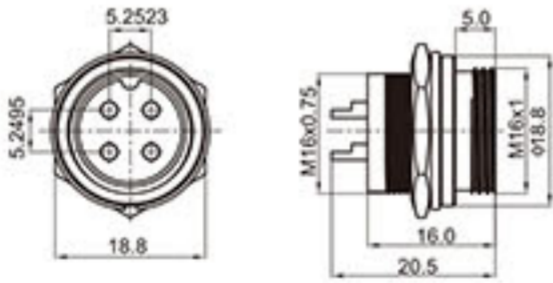

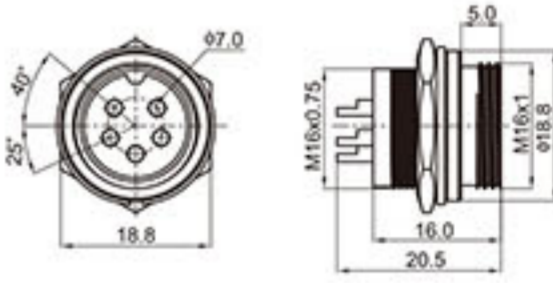
E-mail:wuyingyong12@126.com

航空插头

名称 / 外观 Product Appearance	操作类型 Operation	产品型号 Model	额定电压 / 电流 Rated Voltage/Current
		QNGX12-3-R	3A/250V
		QN-GX16-2-E	
		QN-GX16-2-R	
		QNGX16-3-E	
		QNGX16-3-R	
		QN-GX16-4-E	

 QNGX12-3-R		 QN-GX16-2-E	
 QN-GX16-2-R		 QNGX16-3-E	
 QNGX16-3-R		 QN-GX16-4-E	

名称 / 外观 Product Appearance	操作类型 Operation	产品型号 Model	额定电压 / 电流 Rated Voltage/Current
		QNGX16-4-R	3A/250V
		QN-GX16-5-R	

			
QNGX16-4-R		QN-GX16-5-R	



QIAN NIAN ELECTRONIC

ISO9001 CQC cRU US TÜV CE ROHS



Smart toilet switch


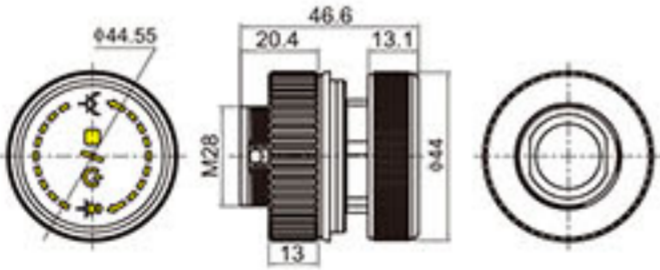

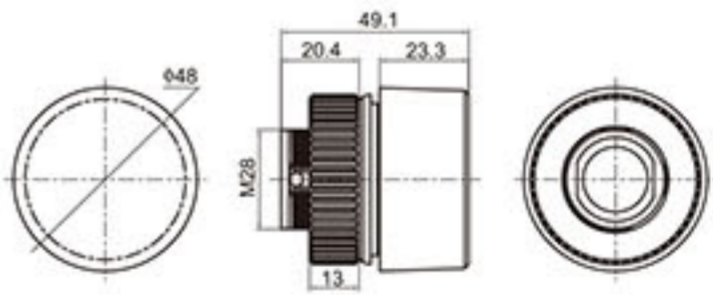

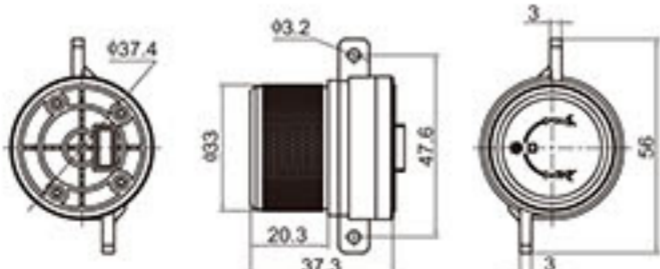

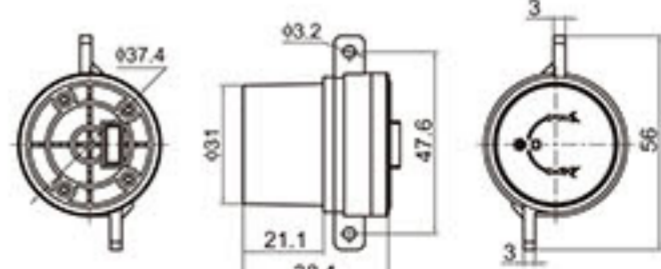


QIAN NIAN ELECTRONIC

<http://www.qnele.com>


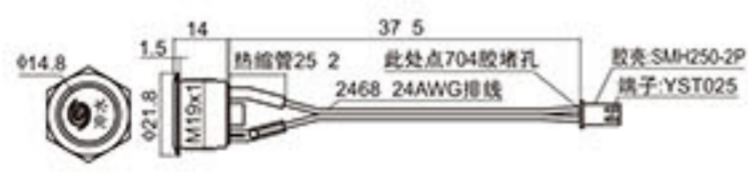

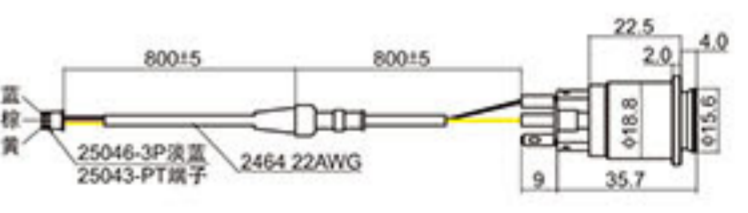

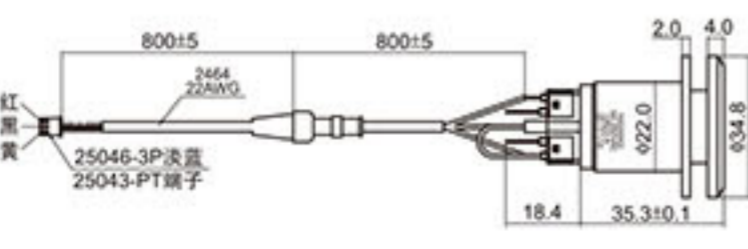

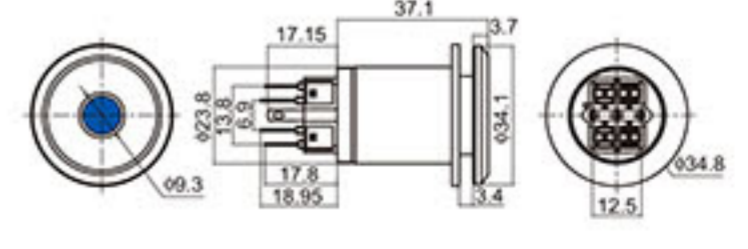

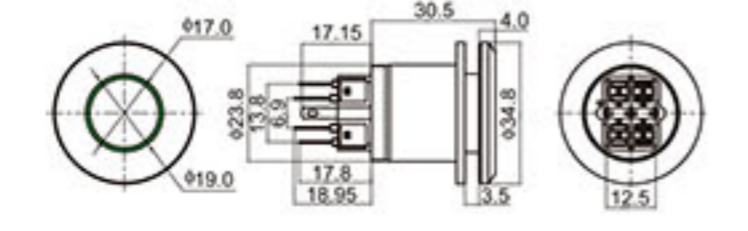

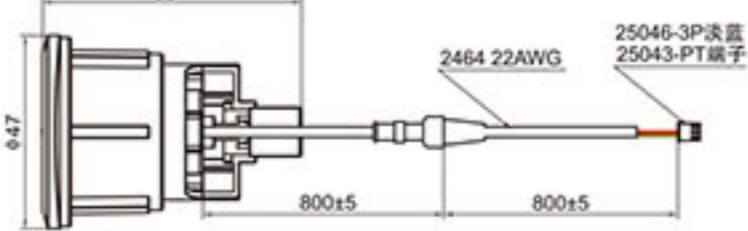
E-mail: wuyingyong12@126.com

名称 / 外观 Product Appearance	操作类型 Operation	产品型号 Model	带灯颜色 Color	额定电压 / 电流 Rated Voltage/Current
	旋转复位 Turn reset	MT-A01	请用下列颜色编码 替换型号中的“□” R 红色 /Red G 绿色 /Green Y 黄色 /Yellow W 白色 /White B 蓝色 /Blue O 橙色 /Orange	DC:5V
	旋转复位 Turn reset	MT-A02		
	旋转复位 Turn reset	MT-B01		
	旋转复位 Turn reset	MT-B02		

 MT-A01		 MT-A02	
 MT-B01		 MT-B02	

脚踏开关

名称 / 外观 Product Appearance	带灯类型 Led Type	操作类型 Operation	触点 Contact	产品型号 Model	外壳材料 Crust Material	带灯颜色 Color	额定电压 / 电流 Rated Voltage/Current
	不带灯 Without LED	自复 Momentary	1NO	QN19-B1	Nil: 不锈钢 T: 铜镀镍 A: 铝 G: 铜镀铬	请用下列颜色编码 替换型号中的“□” R 红色 /Red G 绿色 /Green Y 黄色 /Yellow W 白色 /White B 蓝色 /Blue O 橙色 /Orange	开关功能脚: AC:250V/5A LED 参数: AC/DC: 250V <20mA
	不带灯 Without LED	自复 Momentary	1NO1NC	QN19-C-JT			
	带灯 With LED	自复 Momentary	1NO1NC	QN22-A-JT			
	带灯 With LED	自复 Momentary	1NO1NC	QN25-A-JT			
	带灯 With LED	自复 Momentary	1NO1NC	QN25-A1-JT			
	带灯 With LED	红外感应 Infrared induction	NPN	QN-HW01			

			
QN19-B1		QN19-C-JT	
			
QN22-A-JT		QN25-A-JT	
			
QN25-A1-JT		QN-HW01	



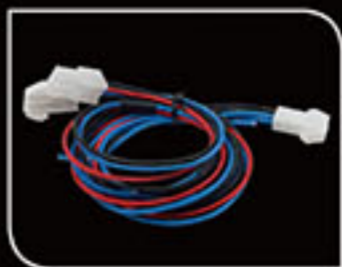
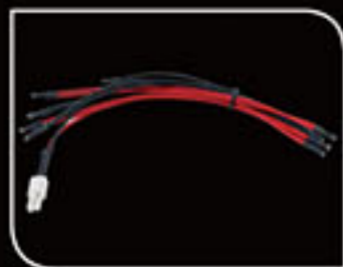
QIAN NIAN

QIAN NIAN ELECTRONIC

ISO9001 CQC cRU US TÜV CE ROHS



Oven Lamp & Wire Harness




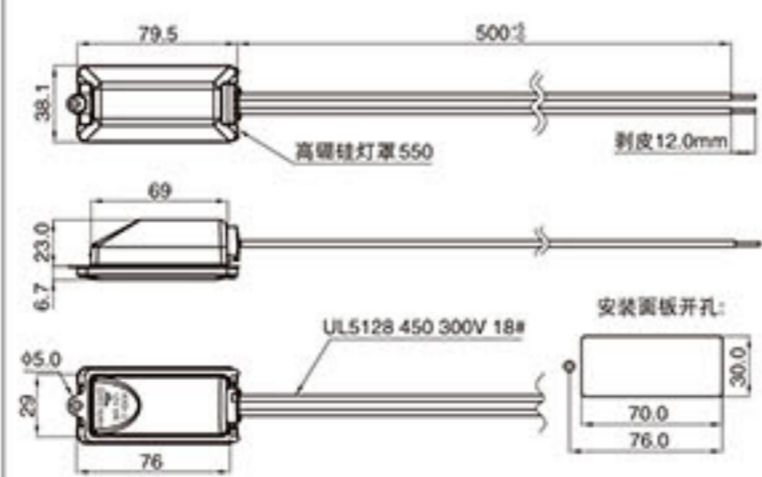

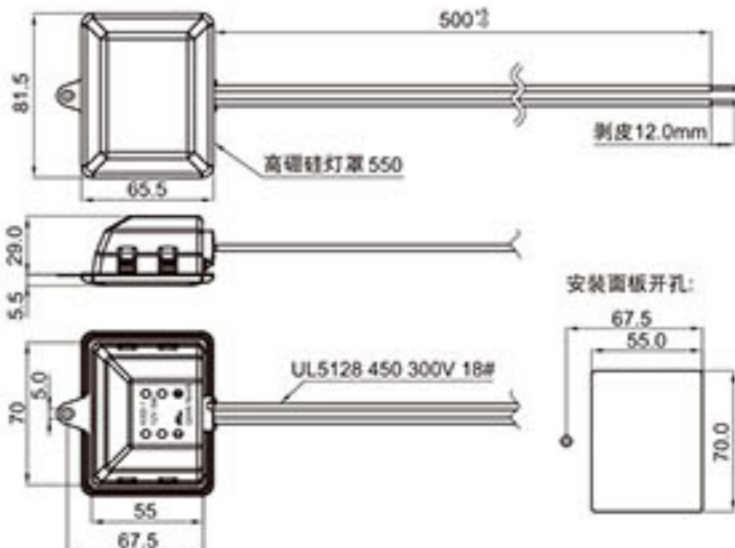
QIAN NIAN ELECTRONIC

<http://www.qnele.com>

E-mail: wuyingyong12@126.com

高温灯系列

名称 / 外观 Product Appearance	外壳材料 Crust Material	产品型号 Model	额定电压 / 电流 Rated Voltage/Current
	Nil: 不锈钢 玻璃高硼硅	KXD-001	12V(12W-24W) 24V(12W-24W) 220V(12W-24W)
		KXD-002	

			
KXD-001		KXD-002	

① 按键符号定制
Laser Symbol



② 外观颜色定制
Color Customization



③ 头部形状定制
The Head Shape Custom



④ 外观颜色定制
Color Customization



⑤ 按键符号定制
Laser Symbol



⑥ 按键符号定制
Laser Symbol



⑦ 按键符号定制
Laser Symbol



⑧ 头部形状定制
The Head Shape Custom



⑨ 发光圈定制
Luminous Ring Custom



⑩ 发光圈定制
Luminous Ring Custom



⑪ 表面激光刻字
Laser Symbol



⑫ 表面激光刻字
Laser Symbol



QN16 尾部接线端子
QN16 Socket



QN19 尾部接线端子
QN19 Socket



QN22 尾部接线端子
QN22 Socket



QN25 尾部接线端子
QN25 Socket



烤箱线束
The oven wire harness



注: 金属按钮产品根据客户要求定制各种规格, 包括激光刻字、更改安装尺寸、改变外观颜色、改变材料等。

Note: The metal button products according to customer demand customize various specifications, including laser lithography characters, change the installation size, changed appearance color, material, ets.



金属按钮开关、指示灯、钮子开关、触摸开关、接近开关、塑料开关

Metal push button switch/ Indicator light/ Toggle switch/ Dimming switch/ Proximity switch/ Plastic switch



地址:中国浙江省乐清市城东街道产业功能区永兴三路 16-18 号

Add:No.16-18 Yongxing third road, Industrial function zone,

Chengdong street Yueqing City,Zhejiang Province,China

电话(Tel):+86-577-62218609 62212888 转 1

传真(Fax):+86-577-62210737

手机(M.t): +86-13868736191

联系人:吴银勇

邮政编码: 325600

E-mail:wuyingyong12@126.com

公司网站:<http://www.qnele.com>

阿里巴巴网站:<http://qiannianyibiao.1688.com>

英文网站:<http://qndz.en.alibaba.com>

QQ:185740332 / 473037752

环球资源网站:<http://www.globalsources.com/pushbutton.co>

中国制造网站:<https://qnpushbuttonswitch.en.made-in-china.com>

销售一部(吴秀秀)QQ:2092013865

销售二部(张克生)QQ:1446093468

销售三部(金龙)QQ:473037752

销售四部(万雯雯)QQ:2242209212

销售五部(李环成)QQ:3470918978

